

SUZUKI MOTOR POLAND

INSTRUKCJA OBSŁUGI

MOTOCYKLA



SUZUKI GSX-R 1000

Powyższa instrukcja obsługi powinna być traktowana jako część motocykla i towarzyszyć mu zarówno podczas odsprzedaży, jak również wypożyczenia. Zawarte w instrukcji wskazówki dotyczące bezpieczeństwa, informacje o prawidłowym użytkowaniu motocykla oraz porady dotyczące eksploatacji powinny być przedmiotem wnikliwej lektury przed rozpoczęciem jazdy zakupionym motocyklem.

UWAGA

Ważne informacje o docieraniu motocykla.

Pierwsze 1.600 km jest najważniejsze dla trwałości Państwa motocykla. Pojazdy Suzuki produkowane są w oparciu o wysoko rozwiniętą technologię i przy wykorzystaniu materiałów najwyższej jakości. Prawidłowe dotarcie zapewnia optymalne wzajemne dopasowanie się współpracujących elementów, a co za tym idzie powoduje wydłużenie żywotności i bezawaryjności jednoślada.

Przy zachowaniu szczególnej ostrożności w okresie docierania motocykla, jego niezawodność i zdolności użytkowe pozostają nienaruszone. Szczególnie ważnym jest, aby silnik, podczas pracy w tym okresie, nie był zbyt przeciążany. Szczegółowe informacje o docieraniu pojazdu znajdują Państwo w rozdziale: **Docieranie**.

OSTRZEŻENIE, UWAGA, WAŻNE.

Prosimy przeczytać ten podręcznik i stosować się do zawartych w nim zaleceń. W niniejszej książeczce wyrażenia: OSTRZEŻENIE, UWAGA, WAŻNE będą używane w następujący sposób.

OSTRZEŻENIE

Dotyczy osobistego bezpieczeństwa. Niestosowanie się do podanych tu wskazówek oznacza niebezpieczeństwo dla zdrowia.

UWAGA

Należy bezwzględnie przestrzegać podanych poniżej zasad w celu ochrony pojazdu.

WAŻNE

Pod tą nazwą znajdują się porady ułatwiające obsługę i pielęgnację maszyny.

PRZEDMOWA

Dziękujemy, że wybrali Państwo firmę SUZUKI. To my skonstruowaliśmy, przetestowaliśmy i wyprodukowaliśmy ten motocykl według najnowszych osiągnięć techniki, aby zapewnić Państwu wiele przyjemnych, beztrudnych i bezpiecznych kilometrów jazdy.

Jazda motocyklem lub skuterem należy do najpiękniejszych dziedzin sportu i żeby pozostała samą przyjemnością, należy - jeszcze przed odbyciem pierwszej jazdy - zapoznać się z informacjami zawartymi w niniejszej instrukcji obsługi.

W książeczce tej znajdują Państwo wskazówki do właściwej pielęgnacji i obsługi motocykla. Dokładne postępowanie według tych zaleceń zagwarantuje długie i niezakłócone użytkowanie Waszego pojazdu. Autoryzowani dealerzy SUZUKI dysponują wyszkolonymi i doświadczonymi mechanikami, którzy przy użyciu odpowiednich narzędzi i przyrządów zagwarantują najlepszy serwis.

SUZUKI MOTOR CORPORATION

Wszystkie informacje, szkice, zdjęcia i dane, zamieszczone w tej książeczce, opierają się na informacjach dotyczących produktu, które były aktualne w momencie jej druku. Ulepszenia i inne zmiany mogą jednakże szybko doprowadzić do tego, że zawartość tego podręcznika, nie będzie dokładnie odpowiadała produktowi.

SUZUKI zastrzega sobie w każdej chwili prawo do zmian.

Prosimy zauważyć, że podręcznik ten opisuje wszystkie wersje wyposażeniowe rozprowadzane we wszystkich regionach sprzedaży. Model, który Państwo posiadacie może być seryjnie inaczej przygotowany i odbiegać od opisanego w niniejszym podręczniku.

SPIS TREŚCI

Informacje dla użytkownika	5
Rozmieszczenie wskaźników, elementów sterowania i wyposażenia	9
Elementy obsługi	12
<i>Kluczyki</i>	12
<i>Włącznik zapłonu</i>	12
<i>Zestaw zegarów</i>	14
<i>Lewy uchwyt kierownicy</i>	19
<i>Prawy uchwyt kierownicy</i>	20
<i>Korek wlewu paliwa</i>	22
<i>Dźwignia zmiany biegów</i>	23
<i>Pedał hamulca tylnego</i>	24
<i>Zamek siedzenia i uchwyt na kask</i>	24
<i>Nóżka boczna</i>	26
<i>Regulacja zawieszki</i>	27
Zalecane rodzaje benzyny i oleju; płyn chłodzący	30
Docieranie	32
Sprawdzanie przed jazdą	33
Reguły bezpiecznej jazdy	34
Przeglądy okresowe (techniczne)	38
<i>Plan przeglądów</i>	39
<i>Zestaw narzędzi</i>	40
<i>Obsługa amortyzatora kierownicy</i>	40
<i>Smarowanie motocykla</i>	41
<i>Akumulator</i>	41
<i>Filtr powietrza</i>	42
<i>Świece zapłonowe</i>	44
<i>Przewody paliwowe</i>	48
<i>Olej silnikowy</i>	48
<i>Ustawienie prędkości obrotowej biegu jałowego</i>	53
<i>Regulacja linki gazu</i>	53
<i>Sprzęgło</i>	54
<i>Płyn chłodzący</i>	55
<i>Łańcuch napędowy</i>	56
<i>Hamulce</i>	59
<i>Opony</i>	63
<i>Wyłącznik blokady zapłonu nóżki bocznej</i>	67
<i>Demontaż kół</i>	67
<i>Oświetlenie</i>	71
<i>Bezpieczniki</i>	73
Usterki i ich usuwanie	74
Czyszczenie motocykla	76
Przechowywanie	77
Dane techniczne	79

Informacje dla użytkownika

Korzystanie z akcesoriów i wskazówki dotyczące bezpieczeństwa

Istnieje bardzo wiele akcesoriów, które sprzedawane są posiadaczom motocykli SUZUKI. Firma SUZUKI nie ma żadnego wpływu na ich jakość i użyteczność. Korzystanie z nieodpowiednich akcesoriów może negatywnie wpłynąć na bezpieczeństwo jazdy. SUZUKI nie jest w stanie sprawdzić wszystkich dostępnych na rynku akcesoriów lub ich części. Państwa dealer może pomóc w wyborze odpowiednich akcesoriów i właściwie je zamontować.

Należy zachować szczególną ostrożność przy wyborze i montowaniu akcesoriów w motocyklu. Poniżej podajemy kilka ogólnych porad, które będą Państwu pomocne przy podejmowaniu decyzji dotyczących wyposażenia motocykla w akcesoria.

OSTRZEŻENIE

Używanie nieodpowiednich akcesoriów oraz dokonywanie jakichkolwiek modyfikacji może stać się przyczyną obniżenia bezpieczeństwa osób używających motocykla lub też doprowadzić do wypadku.

Nigdy nie można dokonywać modyfikacji instalując niewłaściwe lub złej jakości akcesoria. Należy dokładnie zapoznać się ze wskazówkami i instrukcjami dotyczącymi modyfikacji i akcesoriów, zawartymi w powyższej instrukcji. Zaleca się używanie wyłącznie oryginalnych akcesoriów Suzuki lub ich odpowiedników przetestowanych, zaprojektowanych do odpowiedniego typu motocykla. W przypadku wątpliwości co do wyboru akcesoriów należy skontaktować się z autoryzowanym dealerem Suzuki, który pomoże w dobraniu odpowiednich akcesoriów.

1) Nigdy nie wolno przekraczać dopuszczalnej masy całkowitej motocykla. Przy wyborze akcesoriów należy brać pod uwagę zarówno ich ciężar, jak i ciężar kierowcy. Montaż akcesoriów może ograniczyć bezpieczeństwo jazdy oraz łatwość kierowania.

Dopuszczalna masa całkowita: 375 kg

Przy ciśnieniu w zimnych oponach:

Przód: 2,50 kg/cm²

Tył: 2,90 kg/cm²

2) Jeżeli motocykl ma zostać załadowany, czy też mają być zamontowane dodatkowe akcesoria ujemnie wpływające na aerodynamikę motocykla, to zarówno ładunek jak i akcesoria powinny być umieszczone tak nisko, jak to jest możliwe. Wysoko położony środek ciężkości jest niebezpieczny i utrudnia prowadzenie motocykla. Stelaże i inne przystawki muszą być dobrze zamocowane. Ładunek powinien być rozłożony równomiernie na obydwie strony i dobrze przymocowany.

3) Należy upewnić się, czy przy pokonywaniu zakrętów będzie istniał bezpieczny odstęp między bagażem, a ziemią.

4) Akcesoria, które mocuje się na kierownicy lub widelcu koła przedniego również oznaczają dodatkową masę, która powoduje zmniejszenie sprawności układu kierowniczego. Zamontowanie zbyt ciężkiego wyposażenia w tej części motocykla może doprowadzić do wpadania przedniego zawieszenia w oscylacje. Dlatego też nie zaleca się mocowania zbędnych elementów na kierownicy i przednim zawieszeniu.

5) Stabilność motocykla może zostać naruszona przy przeciwnym wietrze lub podczas wyprzedzania przez inne pojazdy. Źle zamocowane lub źle skonstruowane przystawki (bagażniki, uchwyty) mogą w takich sytuacjach spowodować istotne pogorszenie bezpieczeństwa jazdy. Dlatego też należy zachować szczególną staranność przy wyborze i montażu akcesoriów.

6) Niektóre akcesoria wypierają prowadzącego z jego normalnej pozycji siedzącej i tym samym ograniczają mu swobodę ruchów.

7) Akcesoria elektryczne oznaczają dodatkowe obciążenie dla instalacji elektrycznej motocykla. Przeciążenie układu doprowadzić może do uszkodzenia wiązki elektrycznej lub poszczególnych komponentów instalacji. Należy sobie zdać sprawę z następstw i niebezpieczeństw nieoczekiwanej przerwy w dostawie prądu z powodu przeciążenia.

Jeżeli transportujesz na motocyklu także bagaż, to należy umieścić go tak płasko i tak szczelnie przy maszynie, jak tylko jest to możliwe. Niewłaściwie umocowany ładunek może zmienić własności jezdne pojazdu i zagrozić bezpieczeństwu ruchu. Wielkość ładunku może również zakłócić aerodynamikę i reakcje motocykla. Bagaż na motocyklu powinien być zawsze dobrze umocowany i równomiernie rozmieszczony.

OSTRZEŻENIE

Nie należy umieszczać i przewozić jakiegokolwiek bagażu za osłoną. Przedmioty umieszczone w tym miejscu zakłócić mogą kierowanie pojazdem i w rezultacie doprowadzić do wypadku.

Modyfikacje

Poprzez wymontowanie oryginalnych części lub przeprowadzenie innych zmian w motocyklu, mogą zostać naruszone przepisy ruchu drogowego, jak również może zmniejszyć się bezpieczeństwo jazdy.

Rama motocykla wykonana jest z aluminium. Jakiegokolwiek modyfikacje związane z ramą (spawanie, wiercenie, etc.) zmniejszą jej wytrzymałość. Zagrozi to bezpieczeństwu użytkownika i może być przyczyną wypadku. Suzuki nie ponosi odpowiedzialności za jakikolwiek uszczerbek na zdrowiu lub majątku spowodowane przeróbkami ramy. Mocuj na motocyklu akcesoria, które nie powodują modyfikacji ramy, a łączna masa ich i motocykla nie przekraczają dopuszczalnej masy całkowitej.

OSTRZEŻENIE

Nigdy nie należy modyfikować ramy (wiercić, spawać, itp.), gdyż spowoduje to jej osłabienie i może być przyczyną wypadku.

Zasady bezpiecznej jazdy dla motocyklistów

Jazda motocyklem jest olbrzymią przyjemnością. Ulica należy do Ciebie - ale pod jednym warunkiem - należy być zawsze świadomym grożących nam niebezpieczeństw. W związku z tym należy zawsze przestrzegać zasad bezpieczeństwa.

Zawsze należy jeździć w kasku ochronnym.

Bezpieczna jazda zaczyna się od założenia kasku. Jest on nieodłącznym elementem jazdy motocyklem. Należy także używać osłon na oczy.

Należy się odpowiednio ubierać.

Szeroka, modna odzież może okazać się podczas jazdy motocyklem niewygodna, a nawet niebezpieczna. Przed wyruszeniem w drogę należy dobrać odpowiedni strój do jazdy motocyklem.

Należy sprawdzić motocykl przed jazdą.

Prosimy stosować się do zaleceń z rozdziału "Sprawdzanie przed jazdą" znajdującego się w niniejszym podręczniku. Nie należy bagatelizować dokładnego sprawdzenia motocykla zarówno dla bezpieczeństwa własnego, jak i pasażera oraz innych użytkowników drogi.

Należy dokładnie zapoznać się z motocyklem.

Twoje zdolności i wiedza techniczna są podstawą bezpiecznej jazdy. Przede wszystkim należy dokładnie zapoznać się z maszyną i jej własnościami jezdnyimi.

Należy zawsze jeździć tak, aby nie przekroczyć granic własnych możliwości, co znacznie zmniejszy ryzyko wypadku.

Jazda motocyklem w dni deszczowe.

Mokre nawierzchnie są niebezpieczne i przy przyspieszaniu należy uważać, aby nie utracić przyczepności kół. Należy zachować wystarczający odstęp w stosunku do pojazdu jadącego przed Tobą. Trzeba pamiętać, że na mokrej nawierzchni droga hamowania wydłuża się. Należy zmniejszyć szybkość za każdym razem, gdy masz wątpliwości co do stanu nawierzchni.

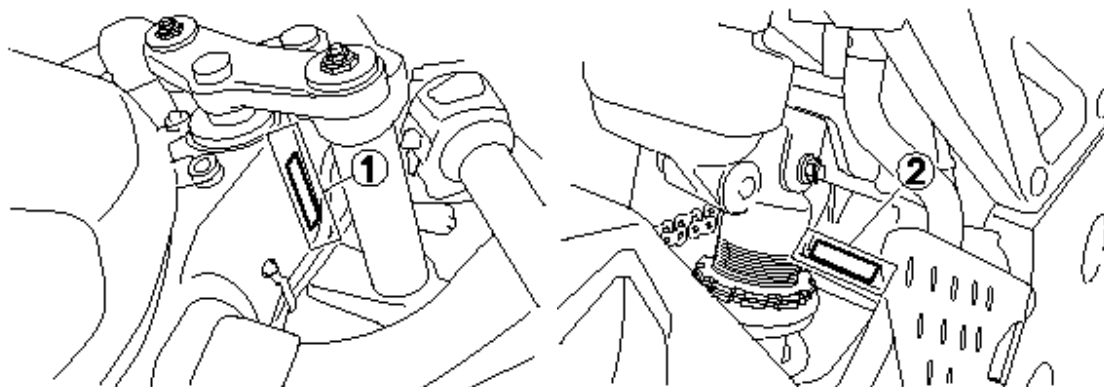
Zasada ograniczonego zaufania w stosunku do innych uczestników ruchu.

Większość wypadków motocyklowych ma miejsce w okolicznościach, gdy poprzedzający samochód rozpoczyna manewr skręcania nie upewniwszy się należycie o warunkach ruchu. Należy pamiętać o tym, że kierowcy samochodów często nie spodziewają się tak szybko nadjeżdżającego motocykla, bądź wyprzedzający motocykl znajduje się akurat w tzw. „martwym polu” lusterka wstecznego samochodu.

Położenie numeru seryjnego.

Numer seryjny ramy (1) jest wybity na głowce ramy.

Numer seryjny silnika (2) znajduje się na obudowie skrzyni korbowej.



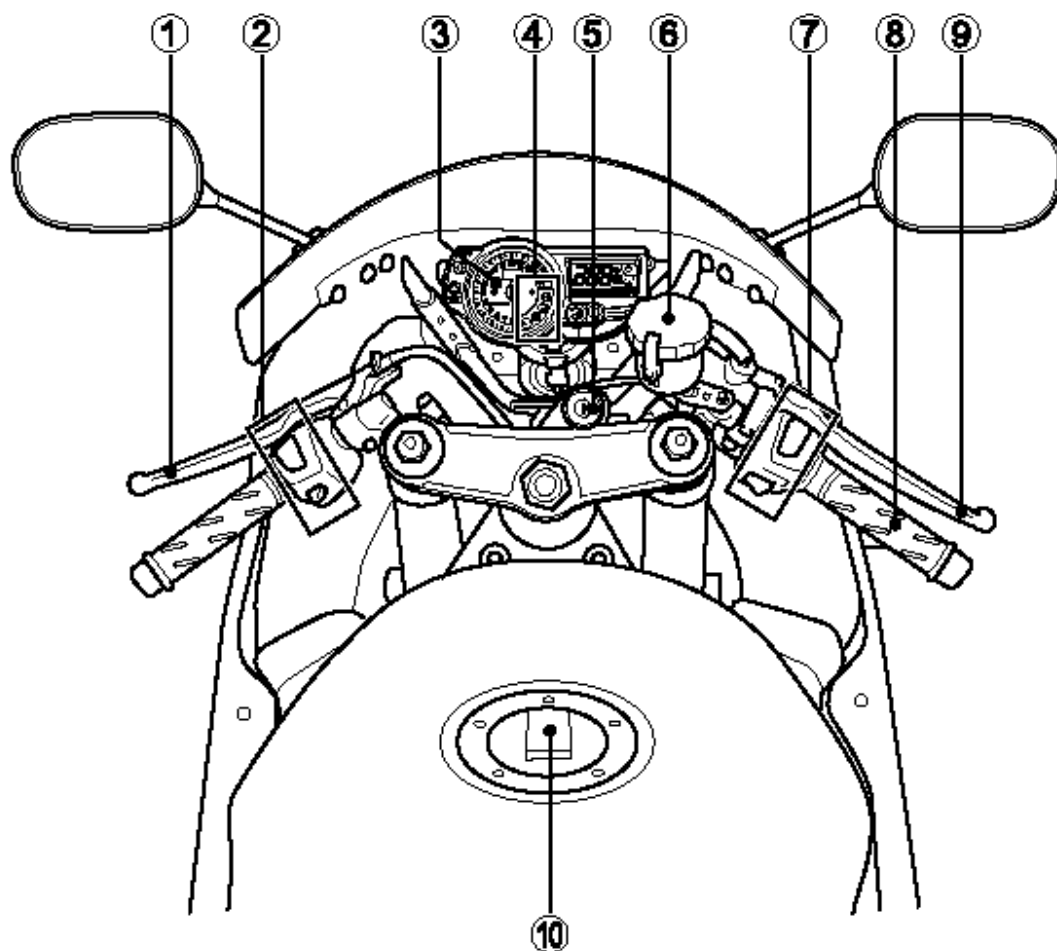
Numery te mają znaczenie przy rejestrowaniu maszyny i zamawianiu części zamiennych.

Proszę wpisać tutaj numery seryjne:

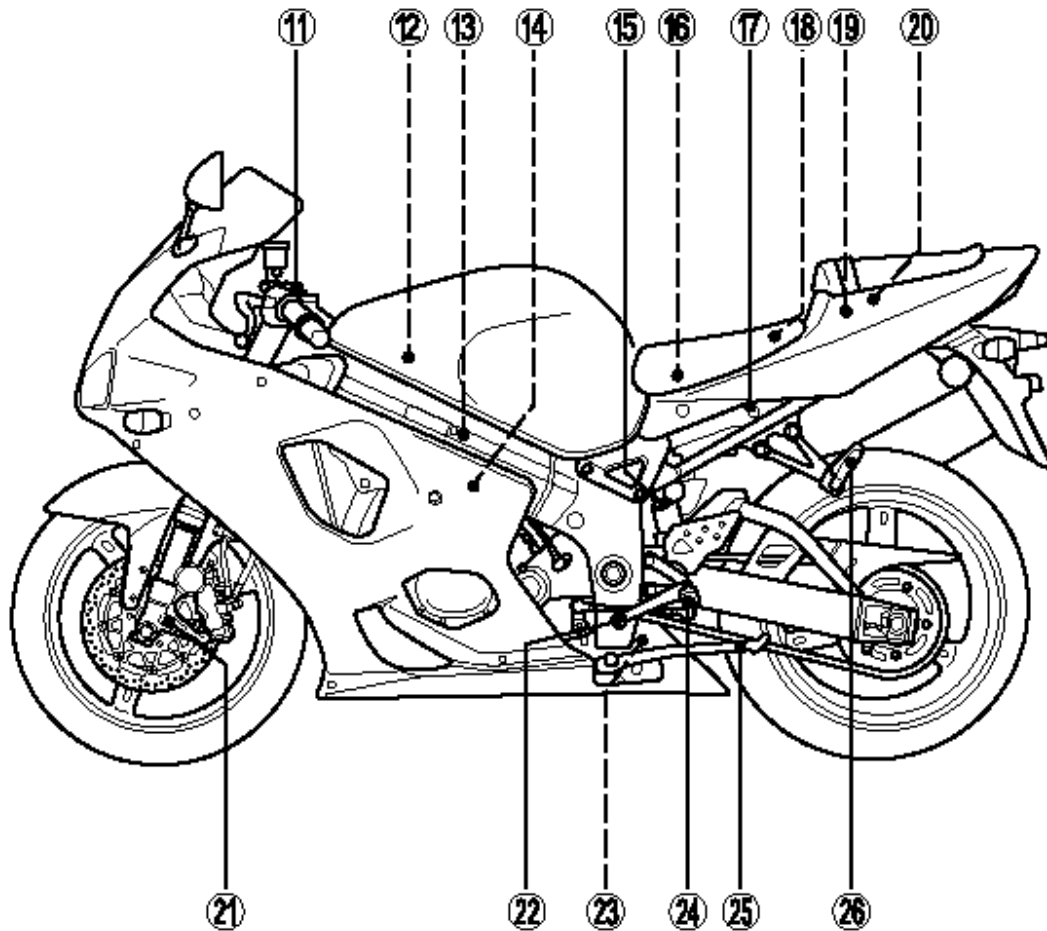
Nr ramy

Nr silnika

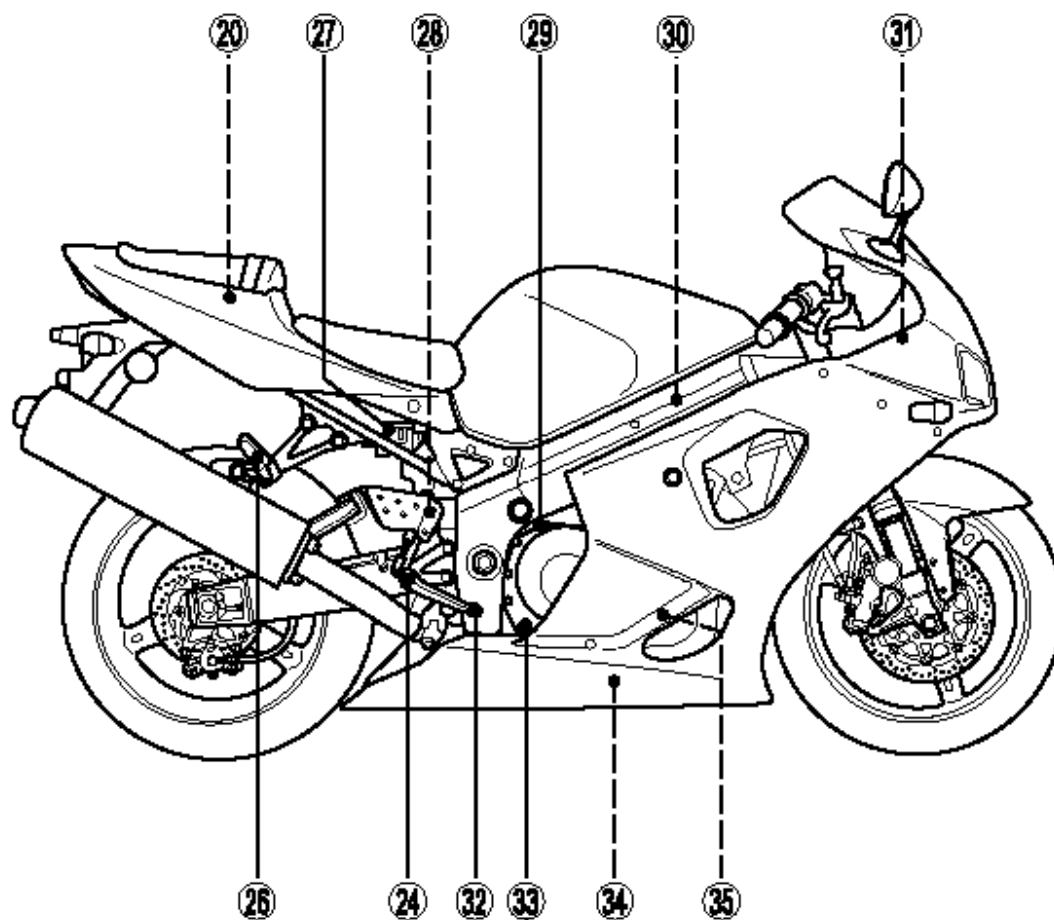
Rozmieszczenie wskaźników, elementów sterowania i wyposażenia



1. dźwignia sprzęgła
2. lewy przełącznik kierownicy
3. obrotomierz
4. zestaw kontrolki
5. włącznik zapłonu
6. zbiorniczek płynu hamulc. przedniego h-ca
7. prawy przełącznik kierownicy
8. manetka gazu
9. dźwignia hamulca przedniego
10. korek wlewu paliwa



- 11. śruby regulacyjne napięcia wstępnej sprężyny oraz tłumienia przy odbiciu
- 12. filtr powietrza
- 13. śruba regulacyjna wolnych obrotów
- 14. zbiorniczek wyrównawczy płynu chłodzącego
- 15. śruba regulacyjna siły tłumienia na dobieciu tylnego zawieszenia
- 16. akumulator
- 17. zamek siedzenia
- 18. bezpiecznik główny
- 19. zestaw narzędzi
- 20. uchwyt na kask
- 21. śruba regulacyjna siły tłumienia na dobieciu przedniego zawieszenia
- 22. dźwignia zmiany biegów
- 23. śruba regulacyjna siły tłumienia na odbiciu tylnego zawieszenia
- 24. podnóżki kierowcy
- 25. nóżka boczna
- 26. podnóżki pasażera

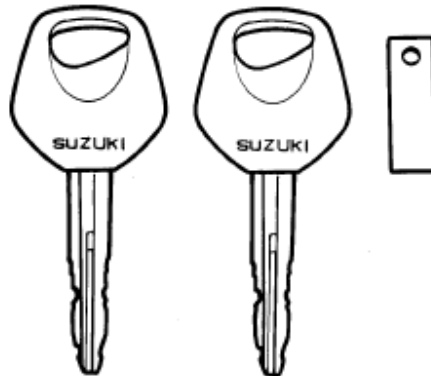


- 27. zbiorniczek płynu hamulc. tylnego h-ca
- 28. włącznik światła hamulca tylnego
- 29. korek wlewu oleju
- 30. świece zapłonowe
- 31. bezpieczniki
- 32. pedał hamulca tylnego
- 33. okienko kontrolne poziomu oleju silnikowego
- 34. korek spustowy oleju
- 35. filtr oleju

Elementy obsługi

Kluczyki

Motocykl ten jest wyposażony w dwa takie same kluczyki. Jeden z nich należy schować w bezpiecznym miejscu.

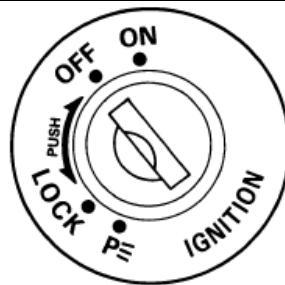


Kluczyki włącznika zapłonu są oznaczone numerem identyfikacyjnym. Ułatwi to zamówienie (w razie konieczności) kluczyka zastępczego.

Prosimy o wpisanie poniżej numeru kluczyka:

Nr kluczyka

Włącznik zapłonu (stacyjka)



Stacyjka posiada cztery położenia:

Pozycja "off" Wyłączone. Wszystkie obwody elektryczne są wyłączone.

Pozycja "on" Włączone. Obwód zapłonowy jest zamknięty i silnik może zostać uruchomiony. W tym położeniu kluczyk nie może zostać wyciągnięty.

Pozycja "lock" Blokada. Aby zablokować kierownicę należy przekręcić ją całkowicie w lewo. Następnie należy włożyć kluczyk, przekręcić go do pozycji "lock" i wyjąć. Kierownica została zablokowana. Wszystkie obwody elektryczne są wyłączone.

Pozycja "P" Parkowanie. Przy parkowaniu motocykla należy przekręcić kierownicę w lewo, do oporu. Następnie należy przekręcić kluczyk do pozycji "P" i wyciągnąć. W tym położeniu dodatkowo zapalone są światła postojowe.

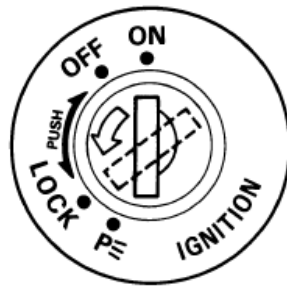
UWAGA:

- chcąc zablokować kierownicę należy uprzednio zadbać o stabilne ustawienie pojazdu

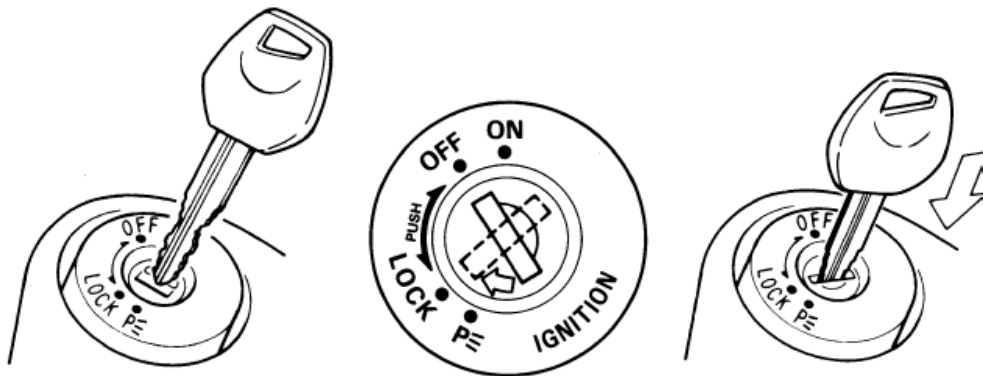
- **nie należy próbować pchać motocykla z zablokowaną kierownicą, gdyż grozi to utratą równowagi i przewróceniem.**
- **należy zatrzymać motocykl i postawić go na nóżce bocznej lub stojaku centralnym (jeśli jest) zanim zablokujemy kierownicę. Nigdy nie wolno pchać motocykla w sytuacji, gdy ma zablokowaną kierownicę.**

WAŻNE

Aby zminimalizować ryzyko kradzieży, otwór na kluczyk powinien zostać zakryty pokrywą (patrz rys.).

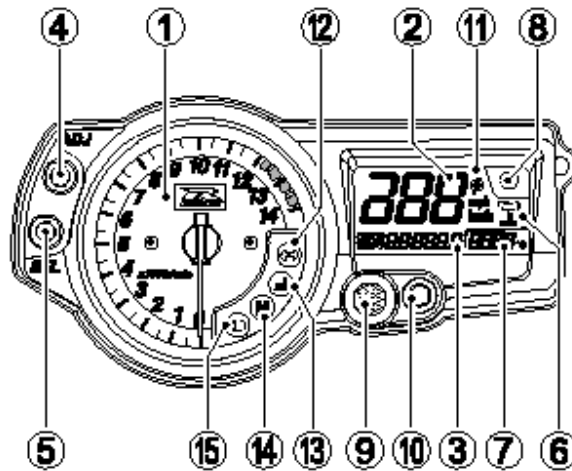


Przekręć kluczyk włącznika zapłonu do pozycji LOCK i zmień pozycję otworu na kluczyk w momencie, gdy odchodzisz od motocykla.



Przy wkładaniu kluczyka do stacyjki należy ponownie dopasować położenie pokrywy.

Zestaw zegarów



Po włączeniu stacyjki wskazówka obrotomierza, lampka kontrolna poziomu paliwa (13) oraz wyświetlacz zostają uruchomione w celu sprawdzenia poprawności ich funkcjonowania:

- 1) wskazówka obrotomierza obraca się do położenia maksymalnego i z powrotem.
- 2) wszystkie segmenty wyświetlacza ciekłokrystalicznego zostają uruchomione na 3 sek.
- 3) lampka kontrolna poziomu paliwa (13) zostaje uruchomiona na 3 sek.

Obrotomierz (1) - wskazuje prędkość obrotową silnika wyrażoną w obrotach na minutę

Szybkościomierz (2) - wskazuje prędkość jazdy w kilometrach na godzinę.

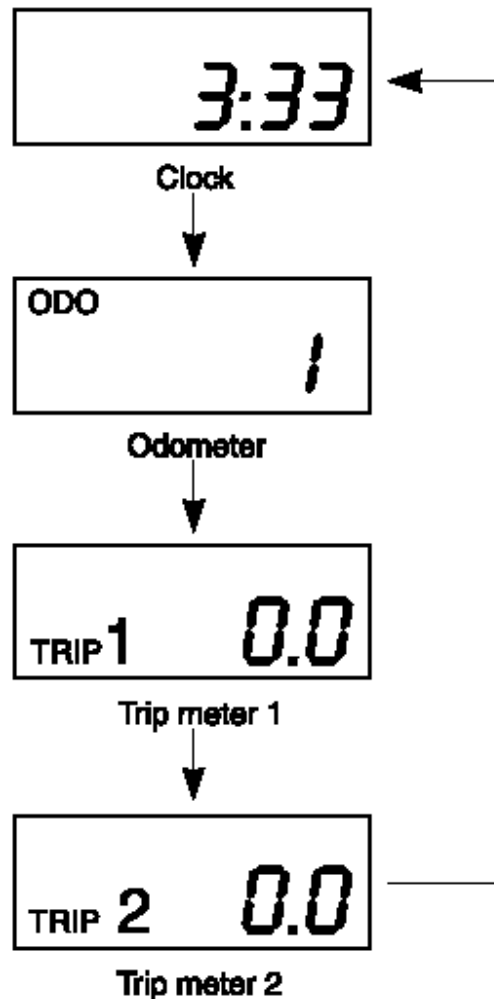
Zegar czasowy/Licznik kilometrów/Licznik przebiegu dziennego (3) - wyświetlacz zainstalowany jest w szybkościomierzu i posiada cztery funkcje:

- licznik kilometrów
- zegarek
- dwa liczniki przebiegu dziennego

W momencie, gdy włącznik zapłonu jest przekreślony do pozycji ON, na wyświetlaczu ukaże się wzór testowy (patrz rys.), który będzie wyświetlany przez 3 sekundy. Po tym czasie wyświetlacz przejdzie w funkcję licznika kilometrów.



Aby zmienić rodzaj wyświetlacza, należy wcisnąć przycisk (5). Kolejno ukażą się kolejno wszystkie rodzaje wyświetlacza (w kolejności przedstawionej na rysunku):



Zegar czasowy

Zegar wskazuje czas w trybie 12-to godzinnym. Aby ustawić zegar należy:

- 1) Nacisnąć równocześnie przyciski (4) i (5), aż wskazanie godzinowe zacznie migać.
- 2) Ustawić wskazanie godzinowe naciskając przycisk (4)

WAŻNE:

Przyciśnięcie i przytrzymanie w tym położeniu przycisku (4) spowoduje szybszą zmianę wskazań.

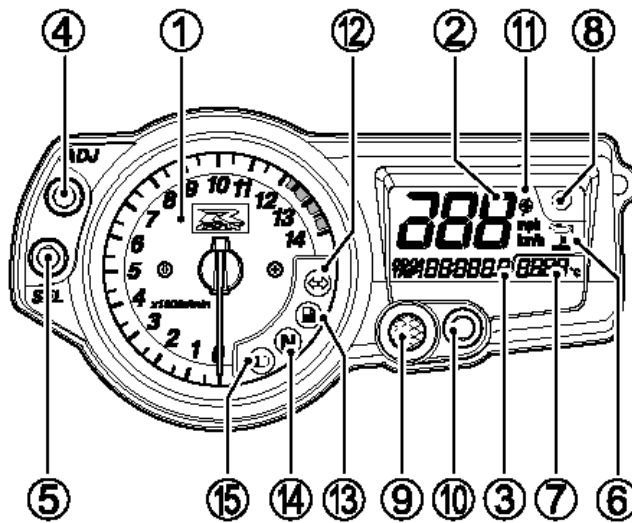
- 3) Aby zmienić ustawienie minut należy nacisnąć przycisk (5)
- 4) Właściwą minutę ustawić przy pomocy przycisku (4)
- 5) Aby wrócić do normalnego trybu pracy zegara nacisnąć przycisk (5).

Licznik kilometrów rejestruje całkowitą liczbę kilometrów przejechanych przez motocykl.

Dwa **liczniki dziennego przebiegu** są licznikami dającymi się wyzerować. Mogą rejestrować dwa różne parametry jednocześnie. Dla przykładu:

- licznik nr 1 dziennego przebiegu rejestruje przejechaną odległość

- licznik nr 2 dziennego przebiegu rejestruje dystans jaki został pokonany między kolejnymi tankowaniami



Aby wyzerować licznik dziennego przebiegu nr 1 lub nr 2, należy w wybranej opcji (licznik nr 1 lub licznik nr 2) wcisnąć przycisk (4) na ok. 2 sekundy (w tym czasie ukaże się numer licznika, który chcemy wyzerować)

OSTRZEŻENIE

Obsługiwanie wyświetlacza w czasie jazdy może okazać się bardzo niebezpieczne. Zdejmowanie ręki z uchwytu kierownicy może zmniejszyć zdolność prowadzącego do kontroli motocykla. W czasie jazdy prowadzący powinien trzymać oba uchwyty kierownicy.

Wskaźnik temperatury płynu chłodzącego/wskaźnik ciśnienia oleju/wskaźnik sytemu wtrysku paliwa (6), (7)

Wyświetlacz i lampka kontrolna (8) posiadają trzy wymienione powyżej funkcje. W trakcie normalnej pracy na wyświetlaczu (7) podawana jest informacja o temperaturze cieczy chłodzącej. Przy zbyt niskim ciśnieniu oleju dodatkowo zapala się odpowiednia kontrolka.

Wskaźnik temperatury płynu chłodzącego


Po włączeniu stacyjki wyświetlacz testuje się, a następnie podaje temperaturę płynu chłodzącego. Przy temperaturze płynu poniżej 20°C wyświetlone zostaje wskazanie „- - -”. Przekroczenie temperatury 120°C spowoduje zapalenie kontrolki (8) oraz miganie wskazania temperatury. Po przekroczeniu temp. 140°C na wyświetlaczu ukaże się napis „HI”; lampka ostrzegawcza (8) pozostaje zapalona.




UWAGA

Jazda motocyklem w przypadku, gdy temperatura płynu chłodzącego przekracza dozwoloną granicę może doprowadzić do przegrzania i uszkodzenia silnika. Jeżeli temperatura płynu chłodzącego jest zbyt wysoka (przekracza 120°C) i zapala się lampka ostrzegawcza należy zatrzymać motocykl i poczekać, aż silnik ostygnie.

Nie należy uruchamiać silnika do momentu, aż wskazanie temperatury nie spadnie poniżej 120°C.

Kontrolka ciśnienia oleju  - zaczyna migać w momencie, gdy ciśnienie oleju silnikowego spada poniżej minimalnej dopuszczalnej wartości. Zapala się wówczas również lampka ostrzegawcza (8). Kontrolka oraz lampka ostrzegawcza (8) powinny zapalić się w momencie, gdy przekreślimy kluczyk włącznika zapłonu do pozycji ON. Powinny zgasnąć w momencie, gdy uruchomimy silnik.

UWAGA

Kontynuowanie jazdy motocyklem w momencie, gdy jest zapalona kontrolka ciśnienia oleju  może doprowadzić do uszkodzenia silnika i układu przeniesienia napędu.

Jeżeli zapali się kontrolka ciśnienia oleju, wskazując niskie ciśnienie oleju, należy natychmiast zatrzymać motocykl i wyłączyć silnik. Następnie należy ocenić poziom oleju i uzupełnić go, jeśli jest to konieczne. W przypadku, gdy kontrolka ciśnienia oleju wciąż się świeci, należy skontaktować się z autoryzowanym dealerem motocyklowym Suzuki.

Wskaźnik działania układu wtryskowego



W przypadku pojawienia się błędu w układzie wtryskowym zapali się lampka ostrzegawcza (8) oraz na wyświetlaczu pojawi się symbol „FI” wyświetlany w dwu wariantach:

- A. Wyświetlacz pokazuje zamiennie „FI” oraz temperaturę silnika, lampka ostrzegawcza (8) jest zapalona.
- B. Wyświetlacz pokazuje stale „FI”, lampka ostrzegawcza (8) miga podczas uruchamiania silnika.

W trybie A możliwa jest dalsza praca silnika; w trybie B silnik nie będzie pracował.

UWAGA:

Jazda motocyklem, podczas gdy układ samodiagnostujący wykazuje błąd układu zasilania może doprowadzić do zniszczenia jednostki napędowej. Należy wówczas jak najszybciej zgłosić się do autoryzowanego serwisu Suzuki.

WAŻNE:

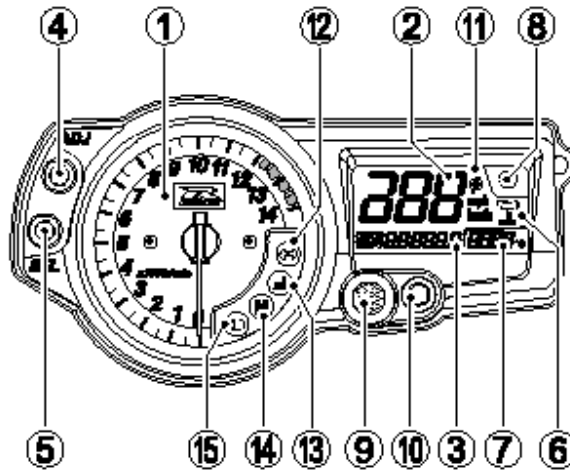
Jeśli wyświetlacz pokazuje zamiennie „FI” oraz temperaturę silnika i lampka ostrzegawcza (8) jest zapalona należy wówczas utrzymać silnik uruchomiony i udać się niezwłocznie do

najbliższego dealera Suzuki. Jeśli silnik zatrzyma się, należy wyłączyć stacyjkę, włączyć ją ponownie i spróbować uruchomić silnik.

Jeśli wyświetlacz pokazuje stale „FI”, lampka ostrzegawcza (8) miga silnika nie można uruchomić.



Jeżeli na wyświetlaczu pojawi się wskazanie „CHEC”, należy sprawdzić: pozycję „ON” wyłącznika silnika na prawym przełączniku zespolonym, włączony bieg neutralny i całkowicie złożoną nóżkę boczną. Jeśli wyświetlacz nadal wskazuje „CHEC”, należy sprawdzić bezpiecznik instalacji zapłonowej oraz kostki połączeniowe instalacji elektrycznej.



Lampka kontrolna obrotów silnika (9)

Zapala się w momencie osiągnięcia przez silnik zaprogramowanych obrotów. Aby uruchomić kontrolkę należy po włączeniu stacyjki nacisnąć na dłużej niż dwie sekundy przycisk (10).

Spowoduje to zapalenie się kontrolki na dwie sekundy oraz uruchomienie symbolu „⚡” (11) na wyświetlaczu. Naciśnięcie przycisku na mniej niż 2 sekundy spowoduje wyłączenie układu.

Kontrolka zamiga wówczas trzy razy i zgaśnie. Symbolu „⚡” zostanie równocześnie wyłączony. Działanie lampki wyłącza się po każdorazowym wyłączeniu stacyjki.


Zaprogramowanie włączenia kontrolki możliwe jest w zakresie obrotów pomiędzy 5000 – 12000 obr. Aby ustawić działanie kontrolki należy:

1. Naciśnij przycisk, a następnie włącz stacyjkę.
2. Wskazówka obrotomierza pokaże zaprogramowaną wartość, a lampka kontrolna zapali się.
3. Naciśnij przycisk i ustaw pożądane obroty.
4. Naciśnij przycisk na dwie sekundy aby zatwierdzić operację. Kontrolka zgaśnie.

Natomiast symbol „⚡” zostanie wyświetlony.

WAŻNE:

Tryb programowania zostanie samoczynnie wyłączony jeśli wyłączysz stacyjkę lub prędkość motocykla przekroczy 10 km/h. Aby zatwierdzić ustawienie naciśnij przycisk na więcej niż dwie

sekundy. Obrotomierz wskaże „0” obrotów, kontrolka wyłączy się, na wyświetlaczu uruchomiony zostanie symbol .

Kontrolka kierunkowskazów (12) - w przypadku uruchomienia świateł kierunkowskazów kontrolka miga i gaśnie wraz z wyłączeniem świateł kierunkowskazów

WAŻNE

W przypadku, gdy którykolwiek z kierunkowskazów nie funkcjonuje prawidłowo, ponieważ żarówka lub obwód elektryczny są uszkodzone, to kontrolka kierunkowskazów miga częściej niż normalnie, informując prowadzącego motocykl o zaistniałej usterce

Lampka kontrolna poziomu paliwa (13) – w/w kontrolka zapala się jeśli poziom paliwa w zbiorniku spadnie poniżej 4,2 litra. Po włączeniu stacyjki kontrolka zapala się na ok. 3 sekundy, a następnie powinna zgasnąć, o ile w zbiorniku jest wystarczająca ilość paliwa.

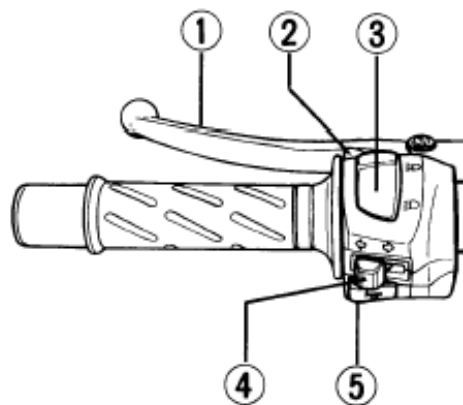
WAŻNE:

Po zapaleniu się kontrolki poziomu paliwa należy zatankować motocykl przy pierwszej nadarzającej się okazji.

Kontrolka biegu jałowego (14) - zielona kontrolka zapala się w momencie, gdy silnik pracuje na biegu jałowym, lampka gaśnie z chwilą wrzucenia innego biegu

Kontrolka świateł drogowych (15) - w momencie, gdy włączone są światła drogowe, zapalona jest niebieska kontrolka

Lewy uchwyt kierownicy




Dźwignia sprzęgła (1)


Z dźwigni sprzęgła korzysta się przy zapalaniu lub zmianie biegów. Wysprzęglenie następuje poprzez pociągnięcie dźwigni.

Włącznik sygnału świetlnego (2)

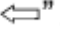
Nacisnąć w celu krótkotrwałego włączenia reflektora


Przełącznik świateł (3)

Pozycja “” oznacza włączenie świateł mijania

Pozycja “” oznacza włączenie świateł drogowych. Jednocześnie świeci się niebieska kontrolka świateł drogowych.

Przełącznik kierunkowskazów (4)

Pozycja “” oznacza uruchomienie lewego kierunkowskazu i jednocześnie kontrolki lewego kierunkowskazu.

Pozycja “” oznacza uruchomienie prawego kierunkowskazu i jednocześnie kontrolki prawego kierunkowskazu.

Wyłączenie kierunkowskazów następuje przez wciśnięcie przełącznika.

OSTRZEŻENIE

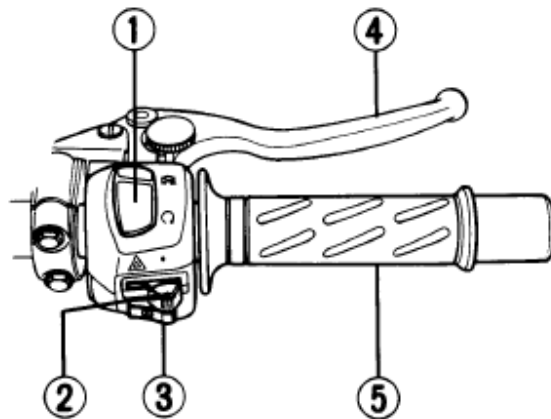
Nieuzywanie kierunkowskazów lub niewyłączenie ich po zakończeniu manewru, może się okazać bardzo niebezpieczne. Inni użytkownicy drogi mogą źle ocenić zamiary prowadzącego, co może w rezultacie doprowadzić do wypadku.

Przy zmianie pasa ruchu lub skręcaniu należy zawsze używać kierunkowskazów. Po zakończeniu manewru należy wyłączyć kierunkowskaz.


Włącznik sygnału dźwiękowego “” (5)

Nacisnąć przycisk sygnału w celu jego użycia.


Prawy uchwyt kierownicy



Wyłącznik silnika (1)

Pozycja “”

Obwód zapłonowy jest przerwany. Silnik nie może zostać uruchomiony.

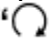
Pozycja “”

Obwód elektryczny jest zamknięty, silnik może pracować.

Włącznik świateł awaryjnych (2)

Po ustawieniu przełącznika w położeniu „ON” i stacyjce w położeniu „ON” lub „P” wszystkie kierunkowskazy i ich kontrolka będą uruchomione równocześnie. Ostrzegaj innych uczestników ruchu podczas awaryjnego parkowania lub przy pojawieniu się sytuacji niebezpiecznej.

Przycisk rozrusznika elektrycznego “” (3)

Kluczyk włącznika zapłonu/stacyjkę należy przekręcić do pozycji "ON", wyłącznik silnika ustawić w pozycji “”, wrzucić bieg jałowy i wysprzęglić. Następnie, aby włączyć rozrusznik i uruchomić silnik należy przycisnąć guzik startera elektrycznego.

WAŻNE

Motocykl ten jest wyposażony w blokady przełączników: zapłonu i rozrusznika.

Uruchomienie silnika jest możliwe jeżeli:

- 1. biegi są ustawione w pozycji biegu jałowego i sprzęgło jest wysprzęglone, lub*
- 2. bieg jest wrzucony, nóżka boczna całkowicie schowana, a sprzęgło jest wysprzęglone.*

UWAGA:

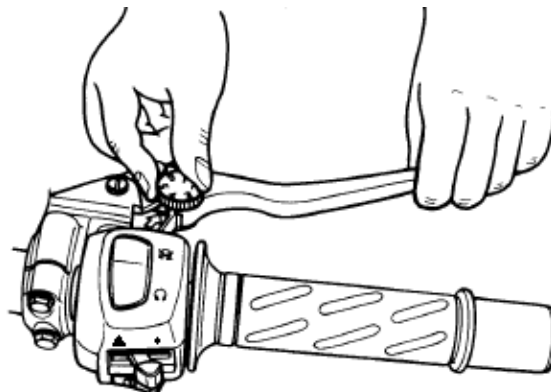
Rozrusznik nie powinien pracować ciągle dłużej niż 5 sekund. Może to spowodować zarówno przegrzanie się jego jak i przewodów elektrycznych.

Jeżeli silnik nie daje się uruchomić przy ponownych próbach, należy sprawdzić dopływ paliwa i układ zapłonowy (patrz rozdział "Szukanie usterek").

Dźwignia hamulca przedniego (4)

Hamulec przedni zostaje uruchomiony poprzez naciśnięcie dźwigni. Motocykl jest wyposażony w hamulce tarczowe i w związku z tym już lekkie naciśnięcie dźwigni hamulca powoduje skuteczne działanie. Światło stopu zapala się w momencie pociągnięcia dźwigni hamulca.

Regulacja dźwigni hamulca przedniego



Odstęp pomiędzy manetką gazu i dźwignią hamulca przedniego można ustawić 6-cio stopniowo. Aby zmienić ten odstęp należy nacisnąć dźwignię hamulca do przodu i przekręcić śrubę regulacyjną do wybranej pozycji. Należy upewnić się, że śruba regulacyjna uzyskała właściwe położenie - czop na uchwycie dźwigni hamulcowej powinien wchodzić w otwór przy śrubie regulacyjnej. Motocykl jest ustawiony fabrycznie w pozycji 4.

OSTRZEŻENIE

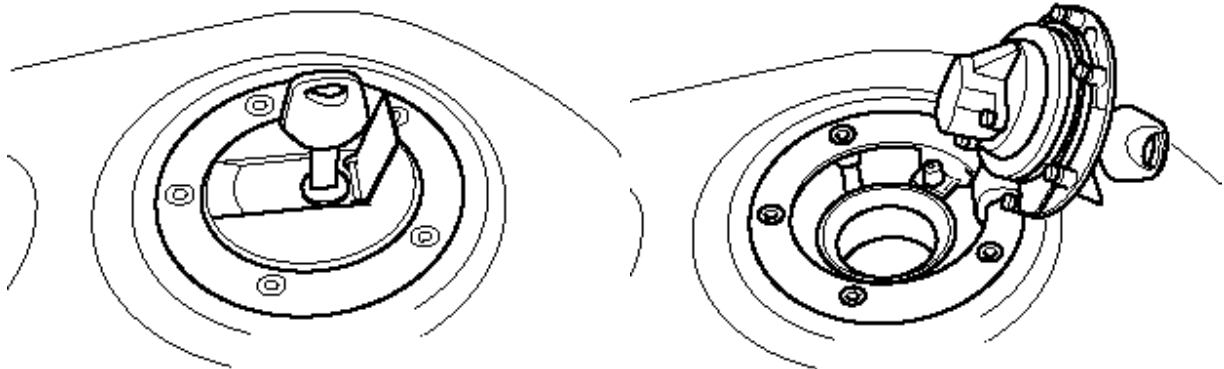
Nie wolno nigdy próbować zmieniać pozycji (nastawienia) dźwigni hamulca przedniego podczas jazdy. Zdejmowanie rąk z uchwytów kierownicy, podczas jazdy może przyczynić się do utraty kontroli nad motocyklem.

W czasie jazdy prowadzący powinien trzymać oba uchwyty kierownicy.

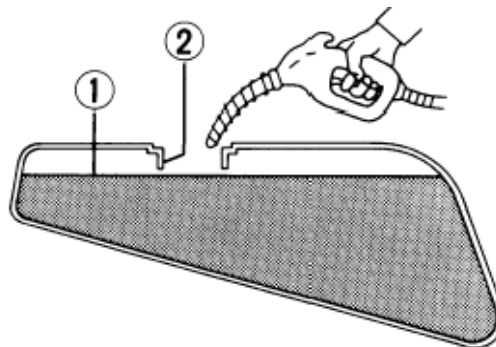
Manetka gazu (5)

Prędkość obrotowa silnika jest kontrolowana za pomocą manetki. Przekręcenie manetki do siebie powoduje zwiększenie liczby obrotów. Przekręcenie manetki w przeciwnym kierunku powoduje zmniejszenie prędkości obrotowej silnika.

Korek wlewu paliwa



Aby otworzyć korek wlewu paliwa należy: otworzyć pokrywę zamka, włożyć kluczyk do zamka i przekręcić zgodnie z ruchem wskazówek zegara. Przytrzymać kluczyk w tej pozycji i odchylić korek wraz z kluczykiem. Zanim korek zostanie ponownie zamknięty, klucz musi znajdować się w zamku korka.



1 Poziom paliwa

2 Króciec wlewu paliwa

OSTRZEŻENIE

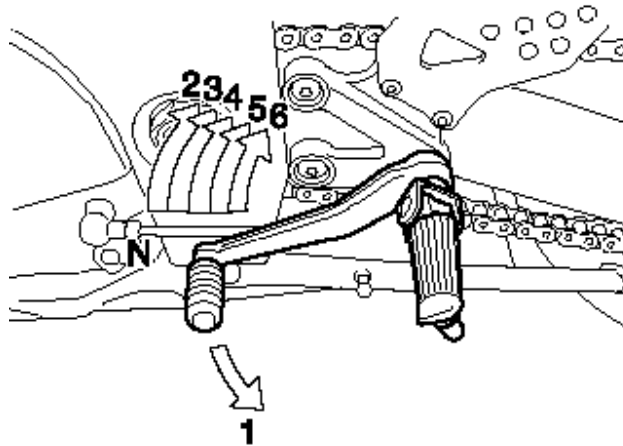
- nie wolno przepelniać zbiornika paliwa. Należy uważać, żeby nie rozlać benzyny na gorący silnik. Nie należy napełniać baku paliwowego powyżej dolnej krawędzi króćca wlewowego - jak pokazano na rysunku - ponieważ, w przeciwnym razie, benzyna po rozgrzaniu się i zwiększeniu objętości, może się przelać.
- podczas tankowania silnik musi być wyłączony, a stacyjka ustawiona w pozycji "OFF". Nigdy nie należy tankować w pobliżu otwartego ognia.

OSTRZEŻENIE

Zarówno paliwo, jak i jego opary są łatwopalne i wysoce toksyczne. W czasie tankowania należy zachować ostrożność, aby nie zatruć się oparami lub nie zostać poparzonym.

- zatrzymaj silnik i sprawdź, czy w pobliżu nie znajdują się jakieś źródła ognia czy ciepła
- paliwo uzupełniaj na dworze lub w dobrze wietrzonych pomieszczeniach
- nie pal tytoniu w czasie tankowania
- w przypadku rozlania się paliwa na motocykl, należy niezwłocznie wytrzeć zacieki, plamy powstałe poprzez rozlanie
- unikaj wdychania oparów paliwa
- w czasie tankowania, dzieci i zwierzęta domowe powinny znajdować się z dala od motocykla

Dźwignia zmiany biegów

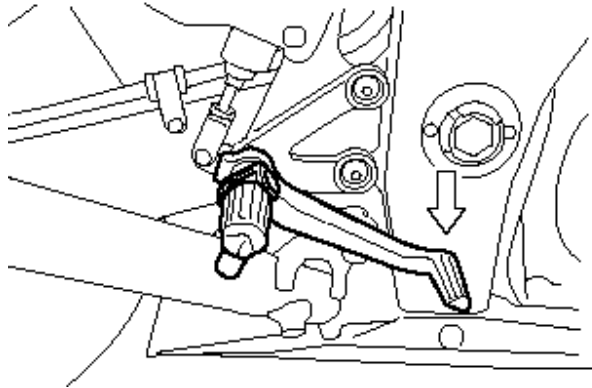


Opisywany tu motocykl jest wyposażony w 6-cio stopniową skrzynię biegów, której funkcjonowanie przedstawiono na rysunku. Aby poprawnie zmienić bieg, należy równocześnie zamknąć gaz i wcisnąć dźwignię sprzęgła, a następnie zmienić bieg. W celu zmiany biegu na wyższy, należy podciągnąć do góry dźwignię zmiany biegów, aby przełożyć na niższy bieg należy nacisnąć w dół dźwignię zmiany biegów. Bieg jałowy znajduje się pomiędzy 1 i 2 biegiem. Przełożenia na bieg jałowy dokonuje się - w zależności od pozycji wyjściowej - przez naciśnięcie lub podciągnięcie do połowy (między biegiem 1 a 2) dźwigni zmiany biegów.

UWAGA:

Po włączeniu biegu jałowego zapala się zielona lampka kontrolna. Pomimo tego zaleca się ostrożnie puszczać dźwignię sprzęgła aby ocenić, czy rzeczywiście dźwignia zmiany biegów znajduje się dokładnie w pozycji biegu jałowego.

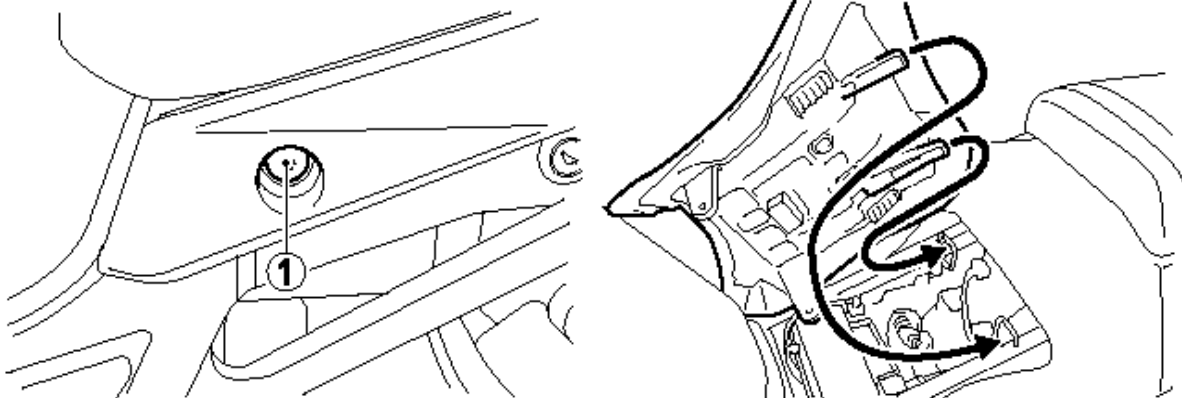
Pedał hamulca koła tylnego



Poprzez naciśnięcie pedału uruchamiany jest tylny hamulec tarczowy i równocześnie zapala się światło "stopu".

Zamknięcie siedzenia i uchwyt na kask

Przednie siedzenie



Zdejmowanie siedzenia.

W celu otwarcia zamka siedzenia należy:

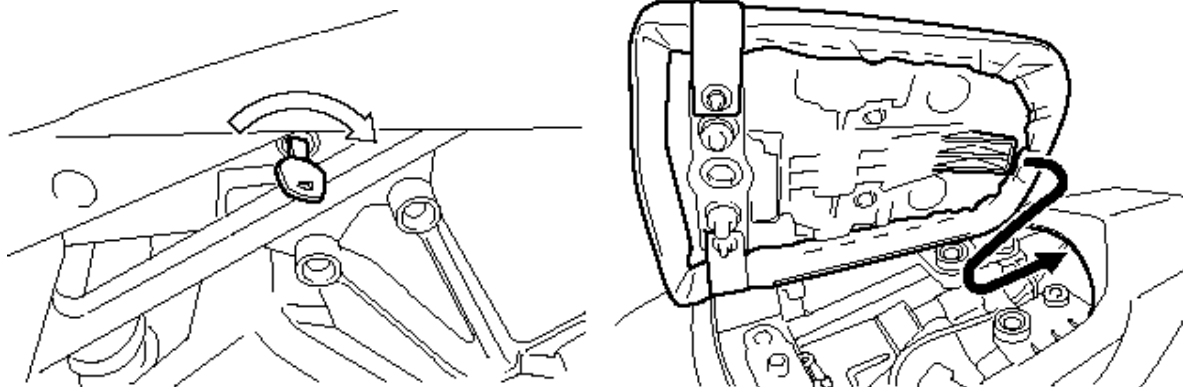
1. Odkręcić śruby (1) (z prawej i lewej strony).
2. Unieść przednią część siedzenia i wysunąć je do przodu.
3. Aby zamocować siedzenie należy wsunąć je zaczepami w uchwyty w ramie i ponownie przykręcić śruby mocujące.

OSTRZEŻENIE

Jeżeli siedzenie zostanie zainstalowane nieprawidłowo, może przesuwać się w czasie jazdy, a to z kolei może doprowadzić do utraty kontroli nad motocyklem.

Siedzenie musi być umocowane w poprawnej pozycji i zabezpieczone.

Tylne siedzenie



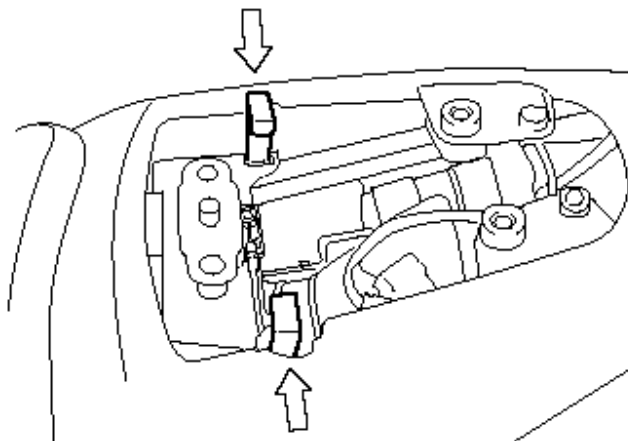
Zamek siedzenia usytuowany jest pod lewą osłoną ramy. Aby zdemontować siedzenie należy włożyć kluczyk do zamka i przekręcić go zgodnie z ruchem wskazówek zegara, a następnie unieść przednią część siedzenia i wysunąć siedzenie do przodu. W celu zamknięcia należy wsunąć zaczep siedzenia w jego uchwyt i mocno nacisnąć w dół dopóki nie zamkną się zatrzaski siedzenia.

OSTRZEŻENIE

Jeżeli siedzenie zostanie zainstalowane nieprawidłowo, może przesuwać się w czasie jazdy, a to z kolei może doprowadzić do utraty kontroli nad motocyklem.

Siedzenie musi być umocowane w poprawnej pozycji i zabezpieczone.

Uchwyt na kask



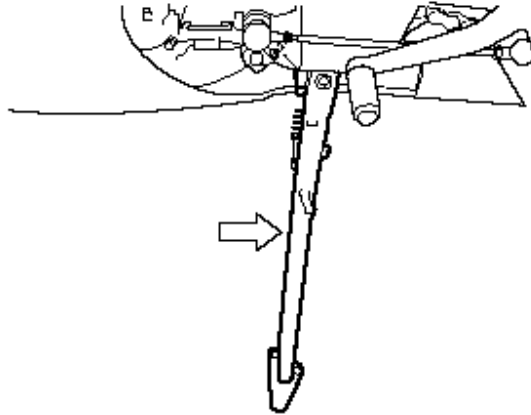
Uchwyty na kask usytuowane są pod tylnym siedzeniem. Aby skorzystać z uchwytu na kask należy zdjąć tylne siedzenie, zaczepić kask i zamocować ponownie siedzenie.

OSTRZEŻENIE:

- nie należy jechać motocyklem, jeśli kask jest zamocowany w uchwycie. Mogłoby to zagrozić bezpieczeństwu ruchu, ponieważ kask mógłby dostać się w obręb koła i kierowca straciłby kontrolę nad pojazdem.

- nie należy przewozić kasku przyczepionego do uchwytu na kask. W przypadku przewożenia kasku, należy przymocować go na górze siedzenia.

Nóżka boczna



Chcąc postawić motocykl na nóżce bocznej, należy postawić stopę na końcu nóżki, naciskając zdecydowanie na dół aż do momentu, gdy ruch poruszającej się po łuku nóżki nie zostanie zatrzymany przez ogranicznik.

Jeżeli nóżka boczna jest rozłożona i nie jest wrzucony bieg jałowy, to wbudowane zabezpieczenie blokuje włącznik zapłonu.

Blokada zapłonu przy nóżce bocznej funkcjonuje następująco:

1. jeżeli nóżka boczna jest rozłożona i wrzucony jest jeden z biegów, to silnik nie może zostać uruchomiony,
2. jeżeli silnik pracuje i przy rozłożonej nóżce bocznej zostanie wrzucony bieg, to silnik automatycznie gaśnie,
3. jeżeli silnik pracuje i przy wrzuconym biegu zostanie rozłożona nóżka boczna, to silnik automatycznie zgaśnie.

OSTRZEŻENIE

Jeżdżenie motocyklem z niecałkowicie złożoną nóżką boczną może stać się przyczyną wypadku, zwłaszcza podczas skręcania w lewo.

- przed jazdą należy sprawdzić prawidłowe funkcjonowanie blokady zapłonu przy nóżce bocznej na podstawie zaleceń w odcinku "blokady zapłonu przy nóżce bocznej".
- przed rozpoczęciem jazdy zawsze należy sprawdzić, czy nóżka boczna jest całkowicie złożona

UWAGA

Motocykl należy parkować na twardym podłożu, aby zapobiec jego przewróceniu się.

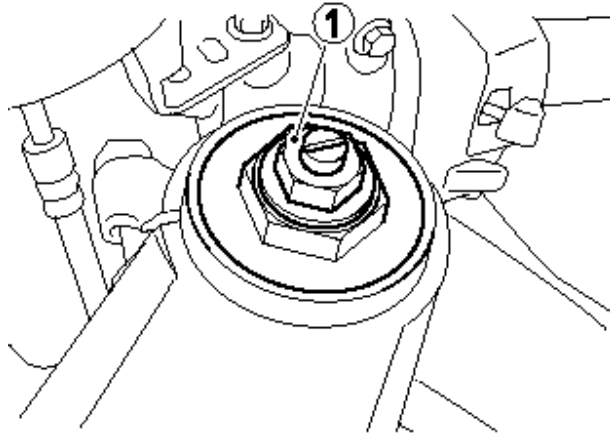
W przypadku, gdy zachodzi konieczność zaparkowania motocykla na pochyłym terenie, należy ustawić przód motocykla w kierunku szczytu wzniesienia i włączyć pierwszy bieg - w ten sposób zostanie ograniczona możliwość zsunięcia się motocykla z nóżki bocznej.

Regulacja zawieszén

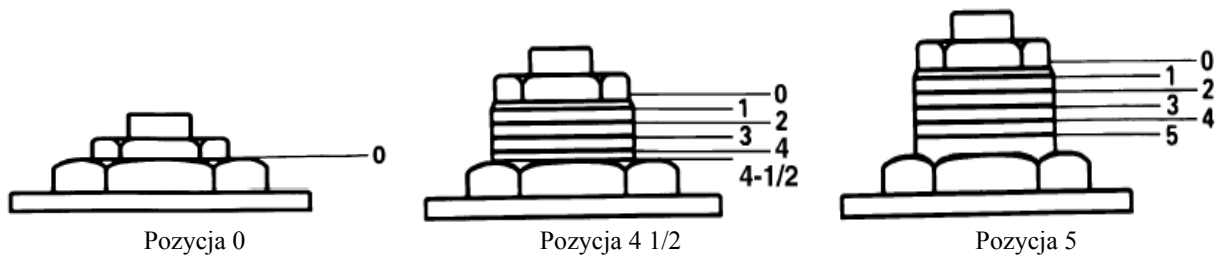
Zawieszenie przednie i tylne motocykla zostało ustawione w taki sposób, aby zapewnić pełen komfort jazdy w przypadku całego zakresu prędkości i obciążenia pojazdu. Zawieszenia można regulować i dostosowywać do własnych potrzeb i preferencji.

Zawieszenie przednie

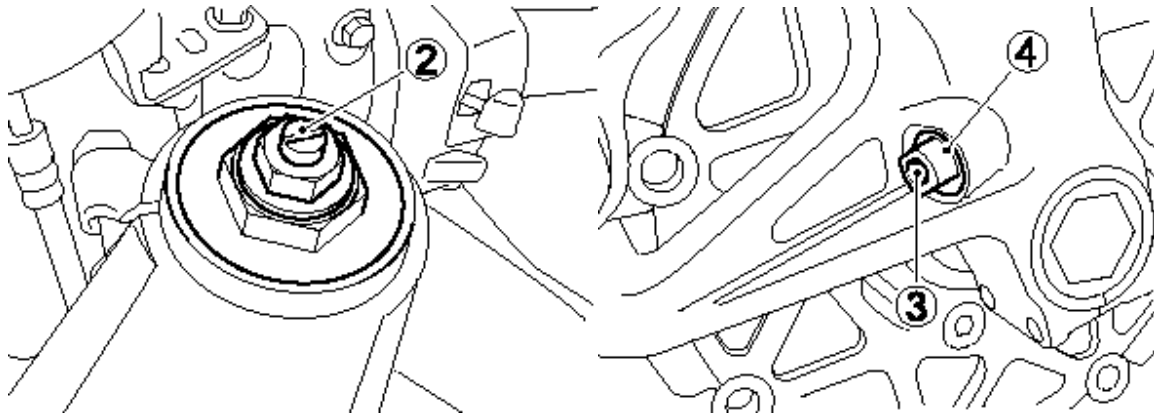
Ustawienie napięcia wstępnego sprężyn



Aby zmienić napięcie wstępne sprężyny należy przekręcić regulator (1) zgodnie lub przeciwnie do ruchu wskazówek zegara. Przekręcenie regulatora zgodnie z ruchem wskazówek zegara zwiększy napięcie sprężyny. Przekręcenie regulatora przeciwnie do ruchu wskazówek zegara zmniejszy napięcie wstępne. Na regulatorze znajduje się 5 oznaczeń (rowków). Pozycja 5 oznacza najmniejsze napięcie sprężyny, a pozycja 0 - największe. Fabrycznie regulator jest ustawiony w pozycji 4 1/2 .



Regulacja siły tłumienia



Siła tłumienia zawieszenia przy rozciąganiu i ściskaniu może być ustalana indywidualnie. Regulator siły tłumienia przedniego zawieszenia przy rozciąganiu (2) jest umiejscowiony na samej górze przedniego widelca. Regulator siły tłumienia przedniego zawieszenia przy ściskaniu (3) jest umieszczony na dole przedniego widelca.

W celu wyregulowania siły tłumienia należy najpierw ustawić regulator w standardowym położeniu, a następnie wyregulować do żądanej pozycji.

W celu ustawienia siły tłumienia w obydwu kierunkach należy regulatory wkręcić delikatnie do oporu, a następnie wykręcać licząc przy tym kliknięcia. Standardowe ustawienia siły tłumienia przy rozciąganiu (odbiciu) wynosi 6 kliknięć. Standardowe ustawienia siły tłumienia przy ściskaniu (dobiciu) wynosi 10 kliknięć.

W celu ustawienia większej siły tłumienia należy przekręcić regulator w kierunku zgodnym z ruchem wskazówek zegara

W celu ustawienia mniejszej siły tłumienia należy przekręcić regulator z pozycji standardowej w kierunku przeciwnym do ruchu wskazówek zegara. Siła tłumienia powinna być ustawiana stopniowo, za każdym razem o 1/8 obrotu, tak aby zawieszenie odpowiednio dopasowało się do nowego położenia.

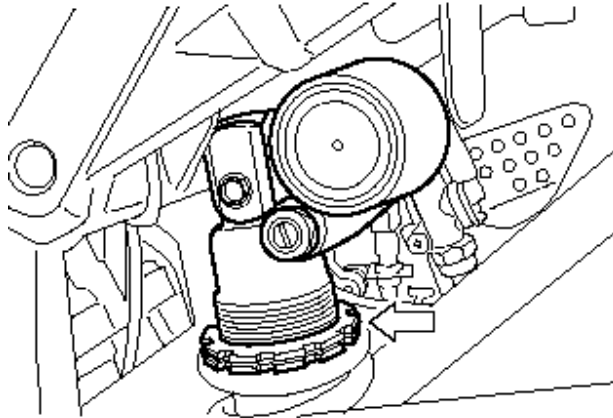
OSTRZEŻENIE

Należy zawsze upewnić się, że napięcie wstępne sprężyn i siła tłumienia zostały jednakowo ustawione na obydwu rurach widelca. Różne ustawienie na widelcu spowoduje utratę stabilności motocykla.

WAŻNE:

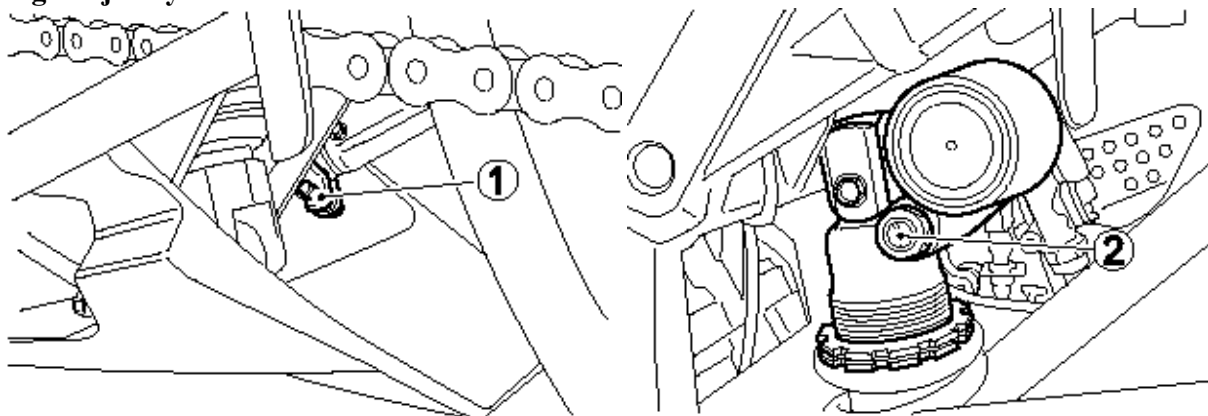
Nie odkręcać podstawy regulatora (4), gdyż spowoduje to wyciek oleju z teleskopu.

Zawieszenie tylne Napięcie wstępne sprężyny



Napięcie można zmieniać przy pomocy pierścienia regulacyjnego. Zaleca się przeprowadzanie tej pracy u autoryzowanego przedstawiciela Suzuki, gdyż niezbędne jest zastosowanie narzędzia specjalnego.

Regulacja siły tłumienia



Siła tłumienia tylnego zawieszenia przy rozciąganiu i ściskaniu może być wyregulowana indywidualnie poprzez odpowiednie ustawienie właściwego regulatora. Regulator siły tłumienia przy rozciąganiu (1) usytuowany jest w dolnej części amortyzatora. Regulator siły tłumienia przy ściskaniu (2) znajduje się po lewej motocykla.

W celu wyregulowania siły tłumienia należy najpierw ustawić regulator w standardowym położeniu, a następnie wyregulować do żądanej pozycji.

W celu ustawienia regulatora siły tłumienia przy rozciąganiu (odbiciu) i ściskaniu (dobiciu) w standardowym położeniu, należy regulator wkręcić delikatnie do oporu, a następnie wykręcać licząc przy tym kliknięcia. Standardowe ustawienia siły tłumienia przy rozciąganiu (odbiciu) wynosi 7 kliknięć. Standardowe ustawienia siły tłumienia przy ściskaniu (dobiciu) wynosi 8 kliknięć.

W celu ustawienia większej siły tłumienia należy przekręcić regulator w kierunku zgodnym z ruchem wskazówek zegara

W celu ustawienia mniejszej siły tłumienia należy przekręcić regulator z pozycji standardowej w kierunku przeciwnym do ruchu wskazówek zegara. Siła tłumienia powinna być ustawiana stopniowo, za każdym razem o 1/8 obrotu, tak aby zawieszenie odpowiednio dopasowało się do nowego położenia.

Zalecane rodzaje benzyny i oleju; płyn chłodzący

Paliwo

Należy używać benzyny bezołowiowej o liczbie oktanowej 91 lub więcej (metoda doświadczalna). Benzyna bezołowiowa może przedłużyć żywotność świec zapłonowych i części układu wydechowego.

Jeżeli silnik nie pracuje w sposób charakterystyczny dla niego, to należy przestawić się na benzynę z wyższą ilością oktan; różnice w ilości oktan występują także w ramach benzyny super, w zależności od dostawcy.

Mieszanka benzyny i etanolu

Mieszanka taka zwana niekiedy GASOHOLEM może zostać zastosowana w tym motocyklu, o ile zawartość etanolu jest nie większa niż 10%.

Mieszanka benzyny i metanolu

W w/w motocyklu możliwe jest zastosowanie mieszanki benzyny z metanolem, o zawartości metanolu nie większej niż 5% pod warunkiem, że paliwo takie współrozpuszczalniki oraz inhibitory korozji.

NIE UŻYWAJ pod żadnym pozorem paliwa zawierającego więcej niż 5% metanolu. Rezultatem użycia takiego paliwa może być zniszczenie układu paliwowego bądź pogorszenie osiągow motocykla. Suzuki nie ponosi odpowiedzialności za takie uszkodzenia i zastrzega sobie, iż mogą one nie zostać objęte gwarancją.

UWAGA

Rozlanie benzyny zawierającej alkohol może spowodować uszkodzenia motocykla. Alkohol może zniszczyć lakierowane powierzchnie.

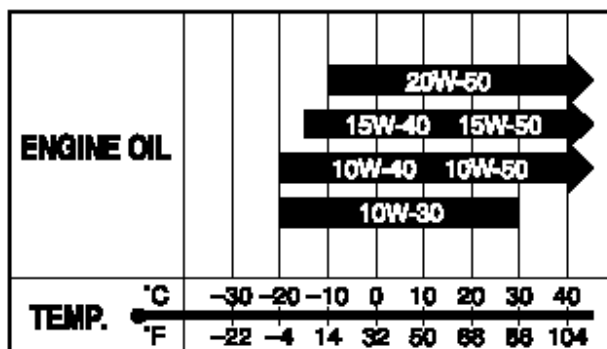
Należy zachować ostrożność przy napełnianiu zbiornika paliwa i zapobiegać rozlaniu się paliwa. W przypadku rozlania się paliwa należy niezwłocznie wytrzeć powierzchnię zacieku.

Olej silnikowy

Używanie wysokiej jakości oleju silnikowego do 4-suwów przedłuży żywotność motocykla.

Należy zwracać uwagę, żeby użyty olej odpowiadał w klasyfikacji API klasie SF lub SG, a jego lepkość wynosiła SAE 10W-40.

Jeżeli olej silnikowy SAE 10W-40 nie jest dostępny, należy dobrać lepkość oleju według poniższej tabeli:



Płyn chłodzący

Należy używać niezamarzającego płynu odpowiedniego do aluminiowej chłodnicy, wymieszanego z wodą destylowaną w stosunku 50 : 50.

OSTRZEŻENIE

Płyn chłodzący jest bardzo szkodliwy. Należy unikać kontaktu ze skórą i oczami. Płyn ten należy przechowywać w bezpiecznym miejscu z dala od dzieci i zwierząt domowych. W przypadku, gdy płyn chłodzący dostanie się do przewodu pokarmowego nie wywołać wymiotów i wezwać natychmiast lekarza. W przypadku, gdy płyn dostanie się do oczu lub na skórę należy niezwłocznie spłukać je wodą.

UWAGA

Rozlanie płynu chłodzącego na lakierowane części może spowodować uszkodzenie lakieru. Należy bardzo uważać przy wlewaniu płynu do chłodnicy. W przypadku rozlania - natychmiast wytrzeć.

Woda

Należy używać wyłącznie wody destylowanej. Używanie innej wody może spowodować korozję i uszkodzenie się chłodnicy.

Płyn niezamarzający

Płyn używany do chłodnicy powinien być odporny na zamarzanie i należy go używać nawet, gdy temperatura otoczenia jest wyższa niż 0° C. W/w płyn zabezpiecza chłodnicę przed korozją i stanowi środek smarny dla pompy wodnej.

Zalecane proporcje łączenia płynu do chłodnicy z wodą. Maksymalna ilość roztworu: 2400 ml.

50 %	woda	1200 ml
	płyn do chłodnicy	1200 ml

WAŻNE

Tak przygotowany 50% roztwór zabezpieczy układ chłodzenia przed zarznięciem w temperaturze powyżej -31°C . W przypadku, gdyby motocykl był użytkowany w temperaturze poniżej -31°C ilość płynu chłodzącego w roztworze należy zwiększyć do 55%.

DOCIERANIE

Już na wstępie podkreślono wagę właściwego docierania dla przedłużenia żywotności i właściwości użytkowych Twojego motocykla SUZUKI. Dalej zostaną przedstawione zasady właściwego docierania.

Zalecane maksymalne ilości obrotów silnika .

Poniższa tabela zawiera zalecane maksymalne ilości obrotów podczas docierania:

pierwsze 800 km	poniżej 6000 obr./min.
do 1.600 km	poniżej 9000 obr./min.
powyżej 1.600 km	poniżej 12500 obr./min.

Zmiana obrotów silnika

W okresie docierania powinno się jeździć ze zmiennymi obrotami silnika (nie na stałym gazie), pozwala to na efektywniejsze dopasowanie się współpracujących części. Zmienne obciążenie silnika jest sprawą bardzo ważną, lecz nigdy nie należy go nadmiernie przeciążać.

Docieranie i jazda na nowych oponach

Nowe opony wymagają również odpowiedniej fazy docierania, tak jak i silnik. Nowe opony są zazwyczaj bardzo śliskie i należy stopniowo zwiększać pochylenie motocykla na zakrętach. Należy unikać gwałtownego przyspieszania, hamowania i ostrego pochylenia motocykla przez pierwsze 160 km.

OSTRZEŻENIE

Zaniedbanie fazy docierania opon może doprowadzić do ich szybszego zużycia, bądź utraty kontroli nad pojazdem.
--

Należy unikać stale niskiej liczby obrotów.

Można przyspieszać motocyklem dowolnie na wszystkich biegach, ale uważając, żeby nie przekroczyć wartości granicznych.

Nie należy jednak jeździć podczas pierwszych 1.600 km na pełnym gazie.

Olej silnikowy powinien mieć możliwość cyrkulacji jeszcze przed jazdą.

Po uruchomieniu ciepłego lub zimnego silnika, zanim się go obciąży, należy pozwolić mu przez pewien czas pracować na biegu jałowym. Poprzez ten zabieg olej dotrze do wszystkich miejsc wymagających smarowania.

Należy pamiętać o pierwszym i najważniejszym przeglądzie motocykla

Przeгляд diagnostyczny po pierwszym 1.000 km jest najważniejszą inspekcją dla Państwa motocykla. W wyniku docierania pewne nastawy fabryczne mogły ulec zmianom, co wymaga obecnie fachowej korekty.

Punktualne dotrzymanie terminu przeglądu przy 1.000 km gwarantuje optymalną żywotność i pożądane efekty użytkowe silnika.

WAŻNE

Pierwsza diagnostyka, po przejechaniu 1.000 km, powinna zostać przeprowadzona na podstawie planu przeglądu zawartego w niniejszym podręczniku. Należy zwrócić szczególną uwagę na OSTRZEŻENIA, UWAGI i WAŻNE zawarte w tym rozdziale.

Sprawdzenie przed jazdą

OSTRZEŻENIE

Nie stosowanie się do wskazówek dotyczących prawidłowego dokonywania przeglądu i obsługi okresowej może zwiększyć ryzyko wypadku lub zniszczenia wyposażenia motocykla.

Przed każdą jazdą należy dokonywać przeglądu motocykla. Aby dokonać prawidłowego przeglądu należy odnieść się do tabeli zamieszczonej poniżej, a w celu uzyskania szczegółowych informacji należy zapoznać się z treścią rozdziału "Przeгляд i obsługa okresowa".

OSTRZEŻENIE

Założenie używanych, źle napompowanych lub niewłaściwych opon zmniejszy stabilność motocykla i w rezultacie może doprowadzić do wypadku.

Przed jazdą należy upewnić się, czy zostały sprawdzone wszystkie elementy wymienione w tabeli poniżej. Nigdy nie należy lekceważyć procedury sprawdzania wszystkich elementów.

OSTRZEŻENIE

Dokonywanie przeglądu poszczególnych elementów w sytuacji, gdy silnik pracuje może doprowadzić do powstania poważnych obrażeń ciała. W czasie, gdy silnik pracuje należy zachować szczególną ostrożność, aby ręce i elementy ubrania nie zostały wciągnięte przez ruchome części silnika.

Przed dokonaniem przeglądu należy wyłączyć silnik, wyjątkiem jest sprawdzanie wyłącznika silnika i działania przepustnic.

Przed jazdą motocyklem sprawdź punkty podane poniżej. Nie pomniejszaj znaczenia tej kontroli. Postępuj zgodnie z podanymi zaleceniami.

PUNKTY DO SPRAWDZENIA	RODZAJ SPRAWDZENIA
Układ kierowniczy	<ul style="list-style-type: none">• łatwość poruszania• ewentualne zakłócenia w ruchu kierownicy• brak luzów, właściwe zamocowanie
Manetka	<ul style="list-style-type: none">• właściwy luz• równomierne przekręcanie manetki i powrót do pozycji zamkniętej po jej puszczeniu

Sprzęgło	<ul style="list-style-type: none"> • właściwy luz dźwigni • równomierne działanie
Hamulce	<ul style="list-style-type: none"> • poziom płynu w zbiorniczku powyżej linii "LOWER" • właściwy luz pedału i dźwigni hamulca • nie występuje efekt zapowietrzenia układu hamulc. • brak wycieków płynu
Zawieszenie	<ul style="list-style-type: none"> • płynne działanie
Paliwo	<ul style="list-style-type: none"> • wystarczająca ilość w zbiorniku
Łańcuch napędowy	<ul style="list-style-type: none"> • właściwe napięcie łańcucha • prawidłowa konserwacja • brak uszkodzeń lub objawów zużycia
Opony	<ul style="list-style-type: none"> • właściwe ciśnienie • wystarczający profil • brak pęknięć i rys w oponach
Olej silnikowy	<ul style="list-style-type: none"> • właściwy poziom
Układ chłodzenia	<ul style="list-style-type: none"> • właściwy poziom płynu chłodzącego • brak wycieków
Światła	<ul style="list-style-type: none"> • właściwe funkcjonowanie wszystkich świateł, kontrolki i wskaźników
Sygnal dźwiękowy	<ul style="list-style-type: none"> • właściwe funkcjonowanie
Wyłącznik silnika	<ul style="list-style-type: none"> • właściwe funkcjonowanie
Nóżka boczna/blokada zapłonu	<ul style="list-style-type: none"> • właściwe funkcjonowanie

Reguły bezpiecznej jazdy

Rozruch silnika

Zanim uruchomisz silnik upewnij się, że:

- ustawiony jest bieg jałowy
- wyłącznik silnika znajduje się w pozycji "Ⓢ"

WAŻNE:

Motocykl jest wyposażony w wyłącznik blokujący obwodu elektrycznego zapłonu. Motocykl może zostać uruchomiony tylko wtedy, gdy:

- *włączony jest bieg jałowy, a sprzęgło nie jest wciśnięte, lub*
- *bieg jest włączony, nóżka boczna jest całkowicie złożona i sprzęgło nie jest wciśnięte*

Gdy silnik jest zimny:

Zamknąć całkowicie przepustnicę/manetkę gazu. Wcisnąć przycisk rozrusznika elektrycznego - silnik powinien zostać uruchomiony. Po uruchomieniu silnika powinien on rozgrzać się bez obciążenia.

Gdy silnik jest zimny i trudny do uruchomienia:

Odkręcić przepustnicę/manetkę gazu o ok.1/8 do 1/4 i wcisnąć przycisk rozrusznika elektrycznego.

Gdy silnik jest ciepły:

Zamknąć całkowicie przepustnicę/manetkę gazu. Wcisnąć przycisk rozrusznika elektrycznego - silnik powinien zostać uruchomiony.

Gdy silnik jest ciepły i trudny do uruchomienia:

Odkręcić przepustnicę/manetkę gazu o ok.1/8 do 1/4 i wcisnąć przycisk rozrusznika elektrycznego.

OSTRZEŻENIE

Ze względu na szkodliwość spalin nie należy uruchamiać silnika w zamkniętych pomieszczeniach, z niewystarczającą wentylacją. Spaliny zawierają tlenek węgla, który jest bezbarwny i bezwonny, a wdychanie go może spowodować śmierć lub poważne zatrucie. Silnik należy uruchamiać jedynie na zewnątrz, na świeżym powietrzu.

UWAGA:

Nie należy pozostawiać zbyt długo motocykla z pracującym silnikiem, ponieważ w ten sposób silnik może się przegrzać, jego wewnętrzne części mogą ulec uszkodzeniu, a rura wydechowa może się zabarwić.

Ruszanie

OSTRZEŻENIE

Jazda na motocyklu z nadmierną prędkością zwiększa szanse utraty kontroli nad motocyklem, a to może być przyczyną wypadku.

W czasie jazdy zawsze należy pamiętać, aby prędkość była dostosowana do własnych umiejętności, własności trakcyjnych motocykla oraz warunków zewnętrznych.

OSTRZEŻENIE

Zdejmowanie rąk z uchwytów kierownicy i nóg z podnóżków, w czasie jazdy jest bardzo niebezpieczne. Jeżeli zdejmiesz chociaż jedną rękę lub nogę, zmniejszysz w ten sposób zdolność kontrolowania motocykla w czasie jazdy.

Dlatego należy pamiętać, że w czasie jazdy trzeba zawsze trzymać oba uchwyty kierownicy, a nogi powinny być oparte o podnóżki.

OSTRZEŻENIE

Gwałtowne wiatry boczne, powstałe w momencie wymijania czy też wyprzedzania przez duże pojazdy, przy wyjazdach z tuneli lub powstające w terenach górzystych mogą również osłabić zdolność kontroli nad motocyklem.

Należy pamiętać o zredukowaniu prędkości i uważać na wiatry boczne.

Należy całkowicie złożyć nóżkę boczną, wcisnąć dźwignię sprzęgła, włączyć I bieg (dźwignia w dół). Zwiększając płynnie obroty silnika, poprzez delikatne odkręcenie manetki gazu, puszczać jednocześnie powoli i delikatnie dźwignię sprzęgła. Motocykl ruszy i wraz z dodawaniem gazu zacznie przyspieszać. Chcąc zmienić bieg na wyższy, należy nieznacznie przyspieszyć, wcisnąć ponownie sprzęgło z równoczesnym zamknięciem gazu i dźwignią zmiany biegów wybrać kolejne przełożenie, aż do najwyższego.

WAŻNE

Motocykl ten wyposażony jest w wyłącznik zapłonu przy nóżce bocznej. Jeżeli przy rozłożonej nóżce bocznej włączony zostanie bieg spowoduje to automatyczne wyłączenie silnika.

Zmiana biegów

Układ zmiany biegów został zaprojektowany tak, aby zapewnić silnikowi prawidłowe funkcjonowanie w przewidzianych do tego celu zakresach prędkości obrotowych. Rozłożenie przełożeń zostało starannie dopasowane do właściwości i charakterystyki silnika motocykla. Kierowca powinien zawsze dobrać odpowiedni bieg do aktualnych warunków. Nie należy jeździć z częściowo wciśniętym, ślizgającym się sprzęgłem, gdyż przyspieszy to jego zużycie. Nie należy również częściowo wciskać sprzęgła w celu ograniczania prędkości poruszającego się motocykla, aby tego dokonać należy raczej zredukować bieg na niższy, co umożliwi pracę silnika w przewidzianych do tego zakresach prędkości obrotowych.

OSTRZEŻENIE

Redukcja biegu na niższy podczas, gdy prędkość obrotowa silnika jest zbyt wysoka może spowodować, że:

- tylne koło zacznie się ślizgać i straci przyczepność na skutek intensywnego hamowania silnikiem, co może stać się przyczyną wypadku lub
- graniczna, dopuszczalna wartość prędkości obrotowej na niższym biegu zostanie przekroczona, co rezultacie doprowadzi do zniszczenia silnika

Należy zmniejszyć prędkość przed zredukowaniem biegu.

OSTRZEŻENIE

Redukowanie biegu w momencie, gdy motocykl wchodzi w zakręt może spowodować poślizg tylnego koła, a w konsekwencji utratę kontroli nad motocyklem.

Zawsze należy zmniejszyć prędkość i zredukować bieg przed wejściem w zakręt.

UWAGA:

Osiąganie czerwonego pola na obrotomierzu, na którymkolwiek z biegów doprowadzić może do poważnego uszkodzenia silnika.

Na żadnym biegu nie należy osiągać zakresu czerwonego pola na obrotomierzu.

Jazda po wzniesieniach

- W czasie podjazdu pod górę motocykl może zacząć zwalniać i wykazywać brak mocy należy wtedy zredukować bieg na niższy, tak aby silnik pracował w optymalnym zakresie obrotów. Zmiana biegów powinna nastąpić szybko, zanim motocykl wytraci prędkość.

- Przy długich zjazdach silnik może zostać użyty jako hamulec. Odbywa się to poprzez włączenie niższego biegu.
- Należy jednak wtedy uważać, żeby silnik nie przekroczył zalecanych obrotów; dodatkowo należy stosować hamulec ręczny i nożny.

Zatrzymanie i parkowanie:

1. zmniejszyć obroty silnika
2. użyć jednocześnie i równomiernie przedniego i tylnego hamulca
3. przy zmniejszeniu prędkości zredukować biegi
4. krótko przed zatrzymaniem motocykla wrzucić bieg jałowy. Poprawne wrzucenie biegu jałowego zostanie potwierdzone przez kontrolkę biegu jałowego.
5. zaparkować motocykl na twardej, płaskiej powierzchni tak, aby nie przewrócił się.

OSTRZEŻENIE

Niedoświadczeni kierowcy mają tendencję do nadmiernego używania tylnego hamulca, co powoduje wydłużenie drogi hamowania i może stać się bezpośrednią przyczyną kolizji. Korzystanie tylko z przedniego lub tylko tylnego hamulca jest niebezpieczne, ponieważ przez to motocykl może wpaść w poślizg, a kierowca może utracić nad nim kontrolę. Należy używać obu hamulców jednocześnie.

OSTRZEŻENIE

Gwałtowne hamowanie w momencie zakręcania spowoduje poślizg i utratę kontroli nad motocyklem. Należy zahamować przed rozpoczęciem zakręcania.

OSTRZEŻENIE

Na mokrej lub śliskiej nawierzchni oraz na zakrętach, hamulców należy używać ostrożnie. Nagłe hamowanie w tych warunkach jest szczególnie niebezpieczne. Na śliskich i nieregularnych nawierzchniach należy zawsze hamować łagodnie i z wyczuciem.

OSTRZEŻENIE

Jazda za innym pojazdem w zbyt małej odległości może doprowadzić do kolizji. W miarę zwiększania się prędkości pojazdu wydłużeniu ulega również droga hamowania. Należy upewnić się, że zachowujemy bezpieczną odległość od pojazdu znajdującego się przed nami tzn, że droga hamowania jest krótsza niż dystans między pojazdami.

WAŻNE:

Jeżeli motocykl ma być zaparkowany na wzniesieniu i postawiony na nóżce bocznej, należy pamiętać aby skierować przód motocykla w kierunku szczytu wzniesienia, gdyż w przeciwnym razie nóżka boczna jednoślada może się złożyć. Zaleca się pozostawianie pojazdu na I biegu (przed uruchomieniem silnika należy ponownie włączyć bieg jałowy)

6. przełączyć włącznik zapłonu/stacyjkę do pozycji "OFF"
7. skrócić kierownicę maksymalnie w lewo i zablokować
8. wyjąć kluczyk ze stacyjki

OSTRZEŻENIE

Gorący tłumik może stanowić zagrożenie-może poparzyć. Jeszcze jakiś czas po wyłączeniu silnika, tłumik jest wystarczająco gorący aby spowodować oparzenie po dotknięciu. Miejsce parkowania motocykla powinno być tak wybrane, aby wykluczyć ewentualność kontaktu przechodniów i dzieci z gorącymi częściami motocykla.

Przeglądy okresowe

Dalej zamieszczona tabela wskazuje odstępy między przeglądami w kilometrach i miesiącach. Należy dotrzymywać terminów wszystkich przeglądów, inspekcji czy smarowań, tak jak podano w tabeli.

Jeżeli motocykl jest używany w trudnych warunkach, czynności te powinny być przeprowadzane częściej. O tym, jak często w takich przypadkach należy przeprowadzać inspekcje motocykla, poinformuje Państwa indywidualnie autoryzowany dealer SUZUKI.

Przeglądy nie mogą być przeprowadzane połowicznie lub niedokładnie, gdyż kontrola np. układu kierowniczego bądź jezdnego jest bardzo ważna dla bezpieczeństwa ruchu.

Najlepszą gwarancją bezpieczeństwa będzie regularna kontrola u autoryzowanego dealera SUZUKI.

OSTRZEŻENIE

Nieprawidłowe lub niestaranne, czy też niezgodne z zalecanym schematem wykonanie przeglądu zwiększy ryzyko wypadku lub zniszczenia motocykla.

Zawsze należy postępować zgodnie z zasadami i harmonogramem przeglądów okresowych zawartym w tej instrukcji obsługi. Należy dołożyć wszelkich starań, aby inspekcje były przeprowadzane sumiennie.

Przeglądy oznaczone symbolem (*) powinny być dokonywane przez autoryzowanego dealera motocyklowego lub autoryzowany punkt serwisowy Suzuki. Inne prace, które nie są w ten sposób zaznaczone mogą być wykonywane przez osoby posiadające doświadczenie mechaniczne, na podstawie wskazówek zawartych w instrukcji obsługi. W przypadku jakichkolwiek wątpliwości powstałych w czasie dokonywania przeglądu czy też obsługi okresowej, należy niezwłocznie skontaktować się z autoryzowanym punktem dealerskim lub serwisowym Suzuki i zlecić mu wykonanie przeglądu/obsługi okresowej.

OSTRZEŻENIE

Uruchamianie silnika w zamkniętych pomieszczeniach, garażach jest niebezpieczne. Spaliny zawierają tlenek węgla - gaz, który jest bezbarwny i bezwonny, mogący spowodować zatrucie, a nawet śmierć.

Silnik należy uruchamiać na zewnątrz, gdzie istnieje przepływ świeżego powietrza.

WAŻNE

Plan przeglądów i obsługi okresowej określa minimalne wymagania dotyczące przeglądów. Jeżeli motocykl używany jest w ciężkich warunkach, przeglądy powinny być dokonywane częściej niż wynika to z planu przeglądów. W przypadku jakichkolwiek wątpliwości co do terminów

przeглядów i obsługi okresowe, należy skontaktować się z autoryzowanym punktem dealerskim lub serwisowym Suzuki.

Plan przeglądów

Uwaga: Czynności te powinny być przeprowadzane według stanu licznika kilometrów lub też po upływie określonego czasu - w zależności od tego, co prędzej nastąpi.

Element	Przedział	1000	6000	12000	18000	24000
	km miesiące					
wkład filtra powietrza		-	I	I	R	I
*śruby i nakrętki układu wydechowego		T	-	T	-	T
*luz zaworowy		-	-	-	-	I
* zawór wylotowy spalin		I	-	I	-	I
świece zapłonowe		-	I	R	I	R
Przewód paliwowy		-	I	I	I	I
		* wymieniać co 4 lata				
olej silnikowy		R	R	R	R	R
filtr oleju silnikowego		R	-	-	R	-
wolne obroty		I	I	I	I	I
luz linki gazu		I	I	I	I	I
*synchronizacja przepustnic		-	-	I	-	I
System PAIR		-	-	I	-	I
*płyn chłodzący		wymieniać co dwa lata				
Przewody układu chłodzenia		-	I	I	I	I
		* wymieniać co 4 lata				
Sprzęgło (luz linki)		-	I	I	I	I
łańcuch napędowy		I	I	I	I	I
		czyścić i smarować po każdym 1000 km				
*hamulce		I	I	I	I	I
Przewód hamulcowy		-	I	I	I	I
		* wymieniać co 4 lata				
płyn hamulcowy		-	I	I	I	I
		* wymieniać co 2 lata				
Opony		-	I	I	I	I
*układ kierowniczy		I	-	I	-	I
*zawieszenie przednie		-	-	I	-	I
*zawieszenie tylne		-	-	I	-	I
*śruby konstrukcyjne ramy		T	T	T	T	T

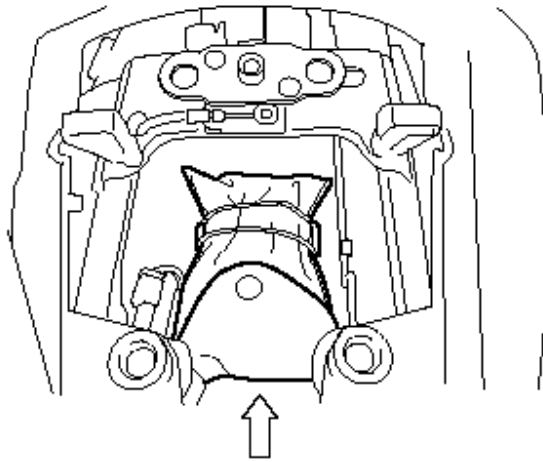
Ważne: **I** - przegląd i czyszczenie, regulacja, wymiana lub smarowanie - w zależności od potrzeb;
R - wymiana; **T** - dociąganie, dokręcanie

UWAGA

Stosowanie nieoryginalnych części zamiennych spowoduje, że okres eksploatacji motocykla skróci się znacznie.

Suzuki zaleca używanie oryginalnych lub rekomendowanych przez firmę części zamiennych.

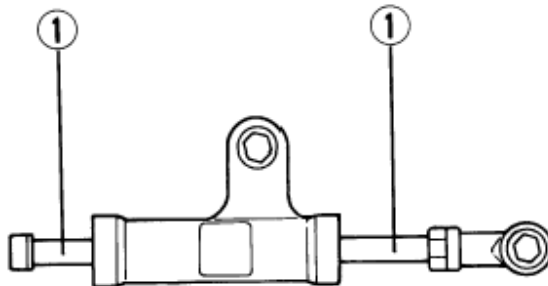
Komplet narzędzi



Aby ułatwić wykonywanie przeglądów okresowych motocykl posiada komplet narzędzi umieszczony pod siedzeniem.

Obsługa amortyzatora kierownicy

- 1) oś amortyzatora (1) utrzymywać w czystości
- 2) resztki oleju wytrzeć szmatką



WAŻNE

Nie należy myć środka smarującego oś amortyzatora z pojawiającym się w wyniku nieszczelności olejem. Pojawiające się resztki smaru pochodzą ze środka smarującego simmering w tłumiku i są normalnym zjawiskiem.

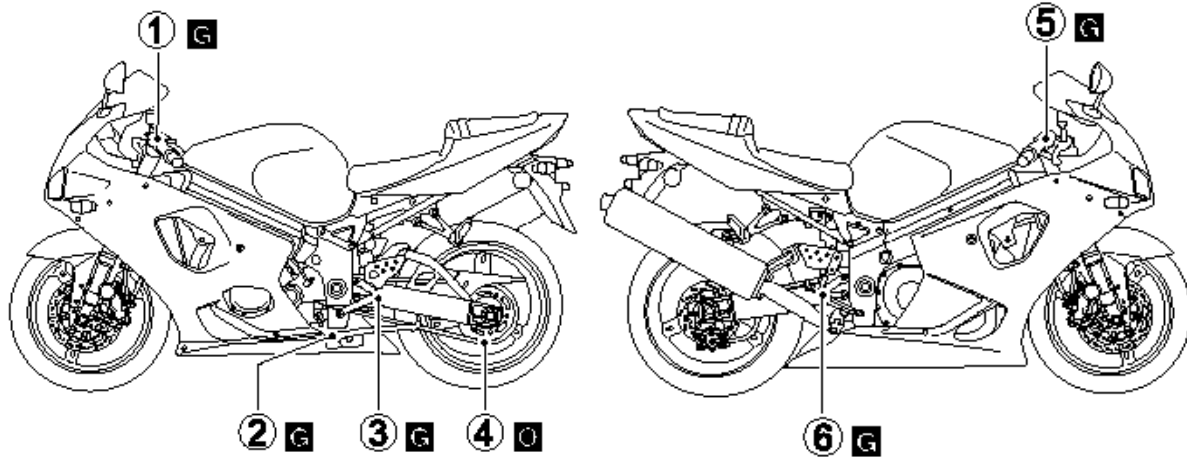
Należy również pamiętać, iż amortyzator nie pracuje bezgłośnie. Przy skręcaniu kierownicą pojawić może się szum powietrza powodowany ruchem osi amortyzatora.

Smarowanie motocykla

Regularne smarowanie współpracujących części jest bardzo ważne dla zachowania prawidłowej eksploatacji oraz dla bezpiecznej jazdy.

Godne polecenia jest smarowanie motocykla po jeździe w deszczu, po długiej podróży, czy po myciu wodą.

Główne miejsca, które należy smarować są pokazane na rysunku.

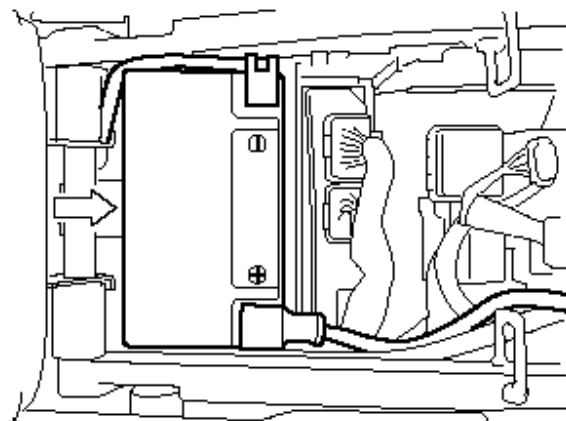


1. uchwyt dźwigni sprzęgła
2. oś nóżki bocznej i zaczep sprężyny
3. oś dźwigni zmiany biegów i podnóżków
4. łańcuch napędowy
5. uchwyt dźwigni hamulca
6. oś pedału hamulcowego i podnóżka

O – OLEJ **G** - SMAR

Akumulator

Akumulator znajduje się pod przednim siedzeniem. Demontaż siedzenia opisany jest w rozdziale: „zamek siedzenia i uchwyt na kask”. Motocykl wyposażony jest w akumulator typu bezobsługowego, jednakże wskazane jest aby stopień naładowania akumulatora był sprawdzany co jakiś czas przez autoryzowany punkt serwisowy.



Standardowy prąd ładowania akumulatora to: 1.2A x 5 do 10 h i maksymalny prąd ładowania akumulatora to: 5A x 1h. Nigdy nie wolno przekraczać maksymalnej, podanej powyżej wartości prądu ładowania akumulatora.

OSTRZEŻENIE

Z akumulatora wydziela się wodór, który może eksplodować w zetknięciu z ogniem lub iskrą. Wszelkiego rodzaju źródła ognia, iskier itp. Powinny znajdować się z dala od akumulatora. Pracując w bliskiej odległości od akumulatora nie wolno palić!

UWAGA

Użycie większego niż to zostało podane, maksymalnego prądu ładowania akumulatora spowoduje skrócenie jego żywotności. Nigdy nie należy przekraczać maksymalnej wartości prądu ładowania akumulatora.

UWAGA

Kabel akumulatora należy podłączyć poprzez zaciski do właściwych biegunów. Czerwone łącze dochodzi do zacisku plus (+), a czarne łącze (lub czarne z białymi paskami) do zacisku minus (-). Jeżeli zamieni się te połączenia, to akumulator i system ładowania zostaną uszkodzone.

Filtr powietrza

Jeżeli jest on zanieczyszczony i zmniejsza się jego przepuszczalność, to automatycznie pogarszają się osiągi pojazdu (spadek mocy, wzrost zużycia paliwa). Wkład filtra należy sprawdzić i czyścić regularnie. W przypadkach, gdy motocykl jest eksploatowany w ciężkich warunkach – (np.: jazda w kurzu) czyszczenie lub wymiana wkładu filtra powietrza powinna być dokonywana częściej niż to wynika z harmonogramu przeglądów. Należy sprawdzać i czyścić wkład filtra regularnie, zgodnie z opisaną poniżej procedurą.

OSTRZEŻENIE

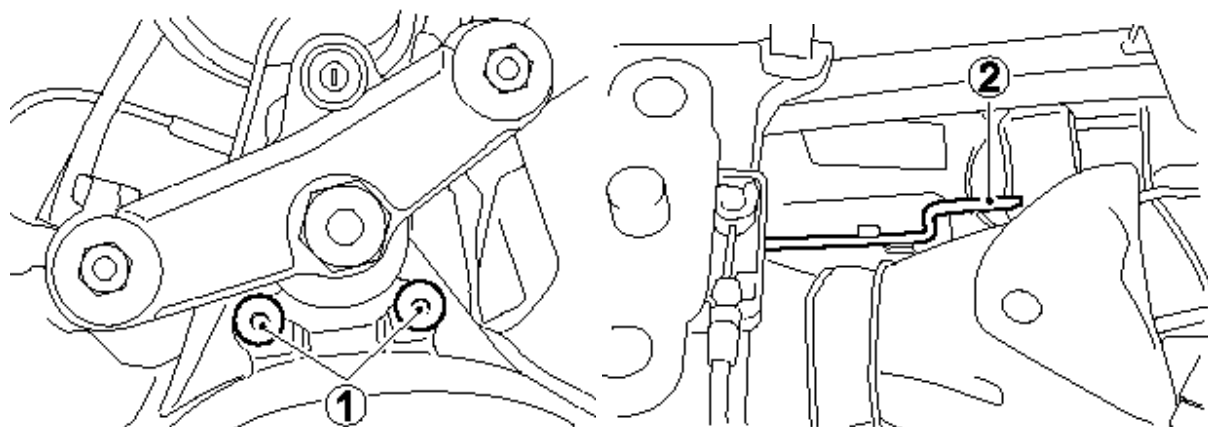
Uruchamianie silnika w sytuacji, gdy wkład filtra powietrza nie znajduje się na swoim miejscu może spowodować dostanie się zanieczyszczeń do silnika, a w pewnych okolicznościach pracy silnika może dojść również do cofnięcia się płomienia z silnika i w konsekwencji do zapalenia się motocykla.

Nigdy nie należy uruchamiać silnika w sytuacji, gdy wkład filtra powietrza nie jest poprawnie zainstalowany.

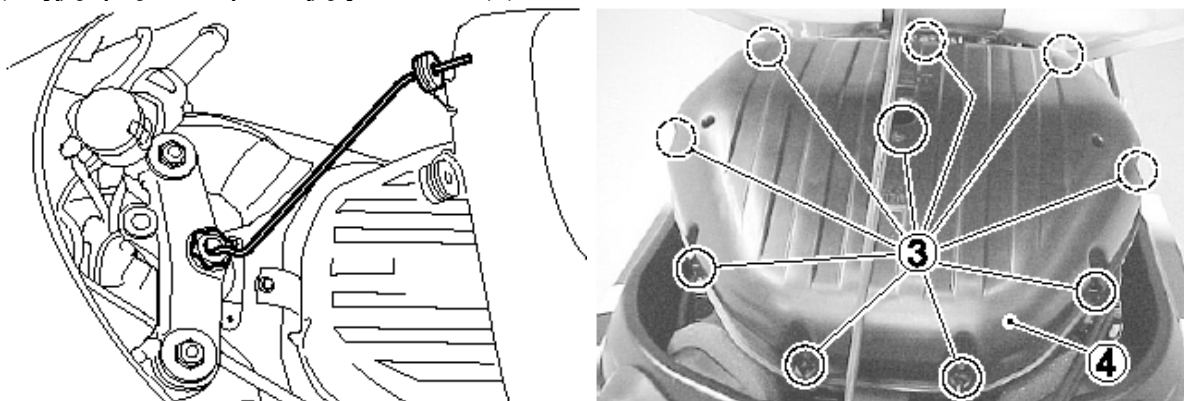
UWAGA

Jeżeli motocykl jest eksploatowany w ciężkich warunkach: kurz, błoto, mokra nawierzchnia, to wkład filtra powietrza powinien być często czyszczony lub wymieniany. Eksploatowanie motocykla w opisanych powyżej warunkach spowoduje zanieczyszczenie (zmniejsza się wtedy jego przepuszczalność), a w konsekwencji zapchanie się wkładu filtra w wyniku czego dojdzie do pogorszenia się osiągow motocykla, wzrostu zużycia paliwa a następnie do uszkodzenia silnika. Obudowę i wkład filtra należy wyczyścić niezwłocznie po tym, jak woda dostanie się do wnętrza obudowy.

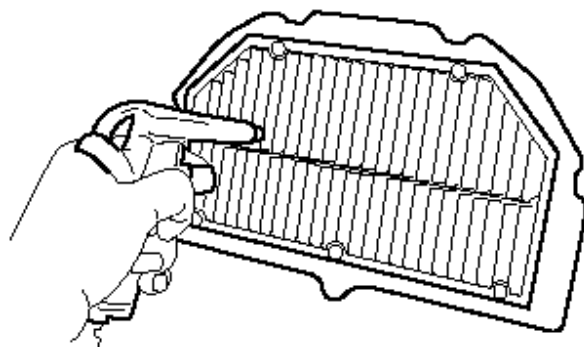
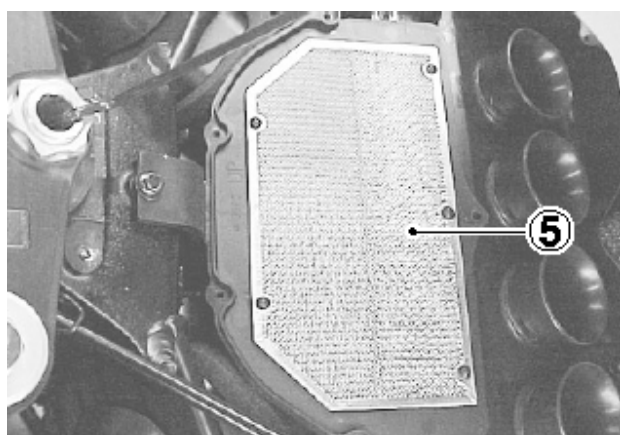
- 1) Ustawić motocykl na nóżce bocznej
- 2) Zdemonstować przednie siedzenie (patrz rozdział: zamek siedzenia...)



- 3) Odkręcić śruby (1) mocujące zbiornik paliwa.
- 4) wyjąć pręt zabezpieczający zbiornik (2).



- 5) unieść przednią część zbiornika i zablokować prętem w takiej pozycji.
- 6) odkręcić dziesięć śrub (3) mocujących pokrywę filtra powietrza.
- 7) zdjąć pokrywę (4)



- 8) wyjąć wkład filtrujący (5).
- 9) Oczyszczyć filtr z kurzu za pomocą sprężonego powietrza

WAŻNE:

Wkład filtra powietrza należy przedmuchiwać tylko od strony zespołu przepustnic. Czyszczenie sprężonym powietrzem od strony pokrywy spowoduje wciśnięcie obcych elementów (lub zanieczyszczeń) w pory filtra i zarazem pogorszenie jego własności.

10) Zamontować wyczyszczony lub nowy wkład filtra powietrza w odwrotnej kolejności niż to zostało opisane w przypadku demontażu. Należy upewnić się, że wkład został poprawnie zainstalowany i sprawdzić szczelność jego zamknięcia. Wkład filtra należy regularnie wymieniać.

UWAGA

Rozdarty wkład filtra powietrza spowoduje, że kurz dostanie się do silnika i spowoduje jego uszkodzenie. Wkład należy czyścić bardzo ostrożnie, sprawdzając jednocześnie czy nie jest rozdarty. W przypadku, gdy zauważymy rozdarcie należy wkład wymienić na nowy.

UWAGA

Jeżeli wkład filtra zostanie zamontowany nieprawidłowo, wtedy kurz może dostać się do silnika omijając wkład filtra, a silnik ulegnie uszkodzeniu.

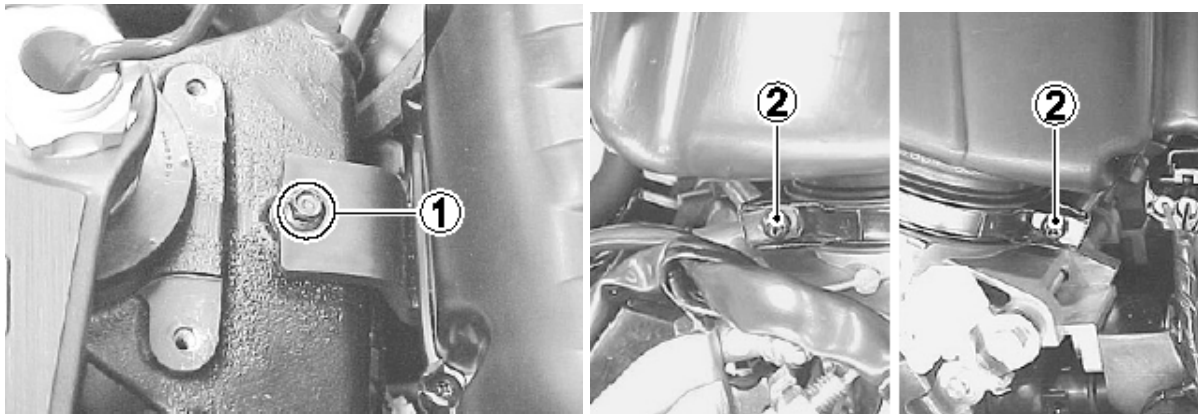
Należy upewnić się czy wkład filtra został poprawnie zamontowany.

Świece zapłonowe

Demontaż

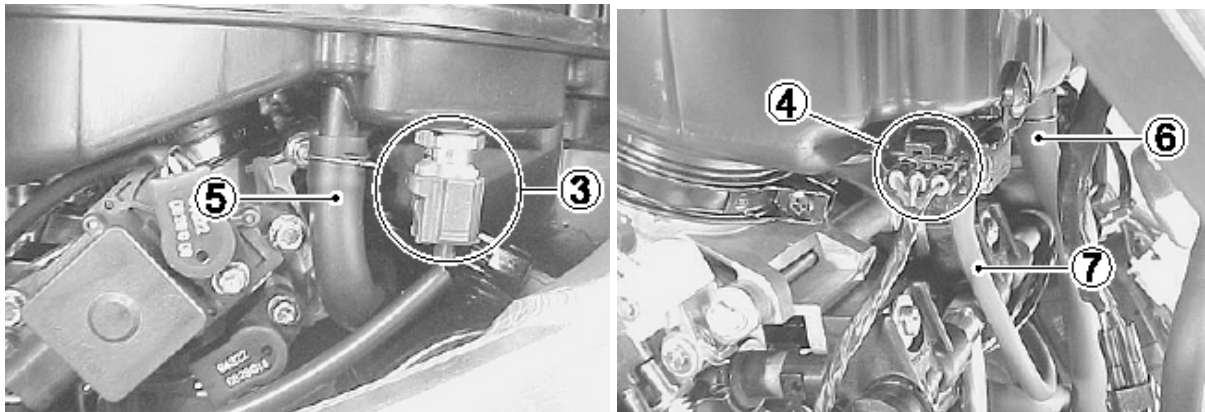
W celu wykręcenia świec należy:

1. Unieść zbiornik paliwa (patrz rozdział: filtr powietrza).

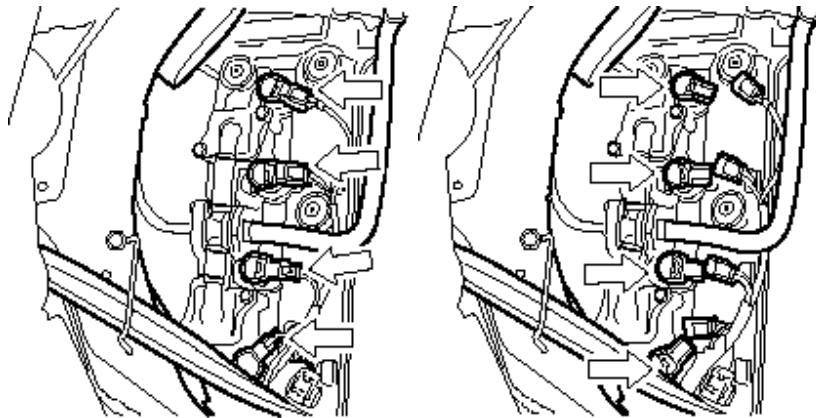


2. odkręcić śrubę (1).

3. odkręcić śruby (2)



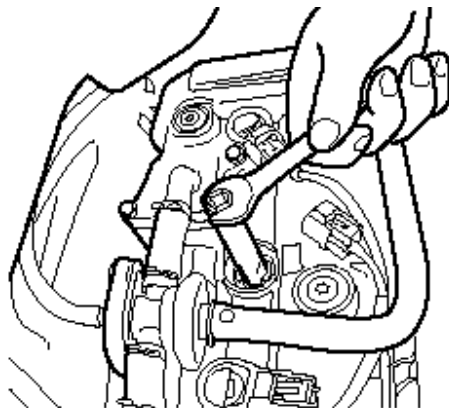
4. rozłączyć wtyczki (3) i (4).
5. przewody (5), (6) i (7) odłączyć od filtra powietrza
6. zdemontować filtr powietrza



7. zwolnić zabezpieczenia i rozłączyć kostki z nasadek świec zapłonowych.
8. zdjąć nasadki świec.

UWAGA:

Niewłaściwy demontaż nasadek może uszkodzić znajdujące się wewnątrz uzwojenia (są to zarazem zintegrowane cewki zapłonowe). Należy demontować je wyłącznie ręką, nie używać obcęgu.

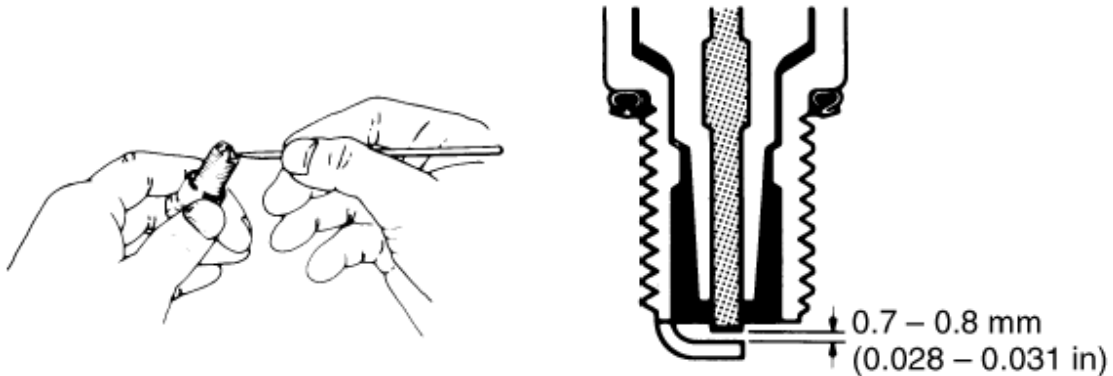


9. odkręcić świece kluczem znajdującym się w komplecie.

UWAGA:

Przez otwory po wykręconych świecach do silnika mogą przedostać się zanieczyszczenia. Po wykręceniu świec należy zawsze zabezpieczyć otwory przy użyciu np. czystej szmatki.

Kontrola świec



Świecę zapłonową należy co jakiś czas oczyszczać z osadu za pomocą szczotki drucianej. Odstęp elektrod należy ustawić za pomocą szczeliniomierza na 0.7 - 0.8 mm. Świece zapłonowe należy wymieniać co 12000 km.

Zanim osad zostanie usunięty należy dokładnie przyjrzeć się zabarwieniu świecy. Rodzaj zabarwienia świadczy o przydatności świecy do danych warunków pracy. Normalna świeca powinna mieć kolor jasnobrazowy. Zasady doboru świec podano w tabeli poniżej.

Zasady wymiany świec zapłonowych.

NGK	DENSO	REMARKS
CR8E	U24ESR-N	Jeżeli standardowa świeca jest mokra lub bardzo ciemna, to należy ją zastąpić tą świecą
CR9E	U27ESR-N	standardowa świeca
CR10E	U31ESR-N	Jeżeli standardowa świeca wydaje się szklista lub bardzo biała, to należy ją zastąpić tą świecą

WAŻNE:

Aby wyeliminować możliwość zakłóceń w pracy urządzeń elektronicznych motocykl ten wyposażony jest w świece zapłonowe z rezystorem. Zastosowanie innych świec spowodować

może nieprawidłową pracę elektronicznych komponentów pojazdu oraz spadek osiągnięć. Należy używać wyłącznie rekomendowanych świec zapłonowych.

Montaż świec

UWAGA:

Świece zapłonowe należy dokręcać z wyczuciem. Zbyt mocne dokręcenie grozi uszkodzeniem aluminiowego gwintu głowicy cylindra.

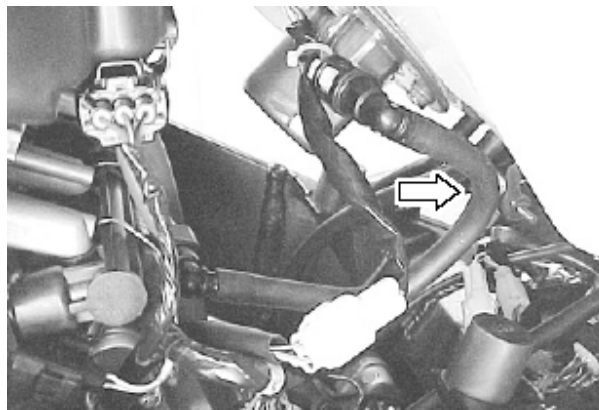
Najpierw należy ostrożnie wkręcać świecę ręcznie do momentu, gdy natrafimy na opór. Następnie należy dokręcić świecę za pomocą klucza o: 1/2 obrotu w przypadku świecy nowej lub o 1/8 obrotu - w przypadku świecy, która po oczyszczeniu jest użyta ponownie.

UWAGA

Zastosowanie nieodpowiedniego typu świecy wpłynie niekorzystnie na pracę silnika, wręcz może doprowadzić do zniszczenia silnika. W tym przypadku uszkodzenie nie będzie objęte gwarancją.

Suzuki zaleca stosowanie podanych powyżej typów świec zapłonowych lub ich odpowiedników. W przypadku gdy występują wątpliwości co do rodzaju i przeznaczenia świecy zapłonowej, należy skonsultować się autoryzowanym dealermotocykli Suzuki lub autoryzowanym serwisem.

Przewody paliwowe



Przewody paliwowe należy kontrolować pod kątem szczelności i uszkodzeń. Przy stwierdzeniu jakiegokolwiek nieprawidłowości przewodów należy wymienić na nowy.

Olej silnikowy

Żywotność silnika zależy także w dużej mierze od jakości i regularnej wymiany oleju silnikowego. Codzienna kontrola poziomu oleju i regularna wymiana należą do najważniejszych prac przeglądowych.

Przy sprawdzaniu poziomu oleju należy postępować w następujący sposób:

1. uruchomić silnik i pozostawić go na kilka minut
2. wyłączyć silnik i odczekać trzy minuty
3. ustawić prosto motocykl i skontrolować poziom oleju w okienku kontrolnym umieszczonym z prawej strony silnika



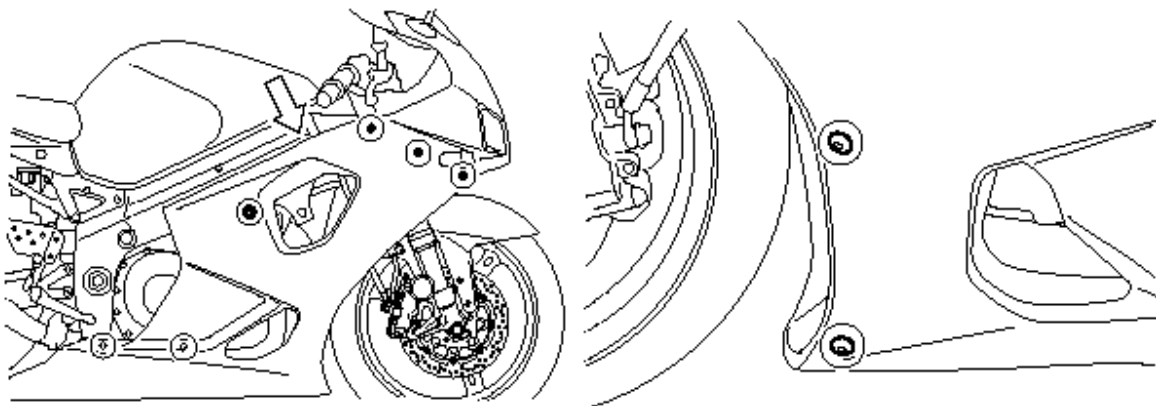
UWAGA

Jeżeli motocykl stoi prosto na płaskiej powierzchni poziom oleju powinien zawsze znajdować się pomiędzy oznaczeniami "L" i "F" w okienku kontrolnym.

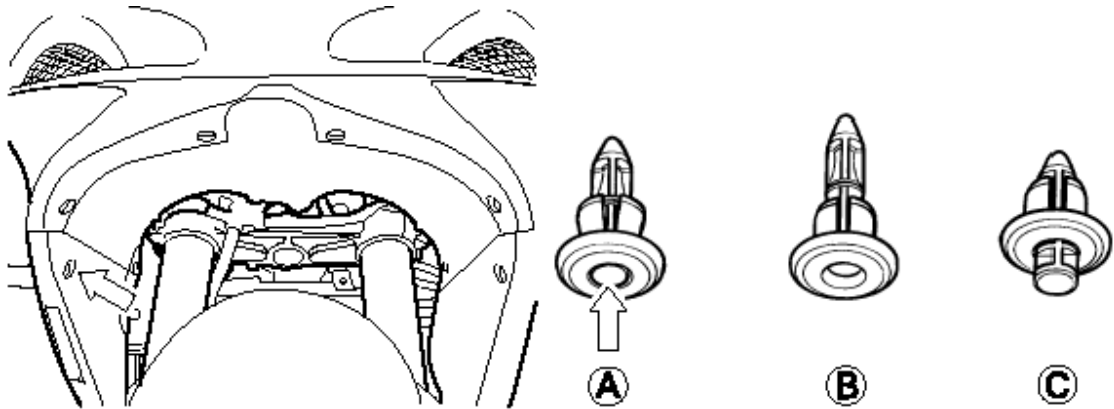
Wymiana filtra oleju

Olej silnikowy i filtr oleju należy zmienić po pierwszym 1000 km, a później według tabeli przeglądów. Aby olej mógł całkowicie wyciec, powinien być spuszczaany przy ciepłym silniku. Procedura wymiany oleju jest następująca:

1. Ustawić motocykl na nóżce bocznej



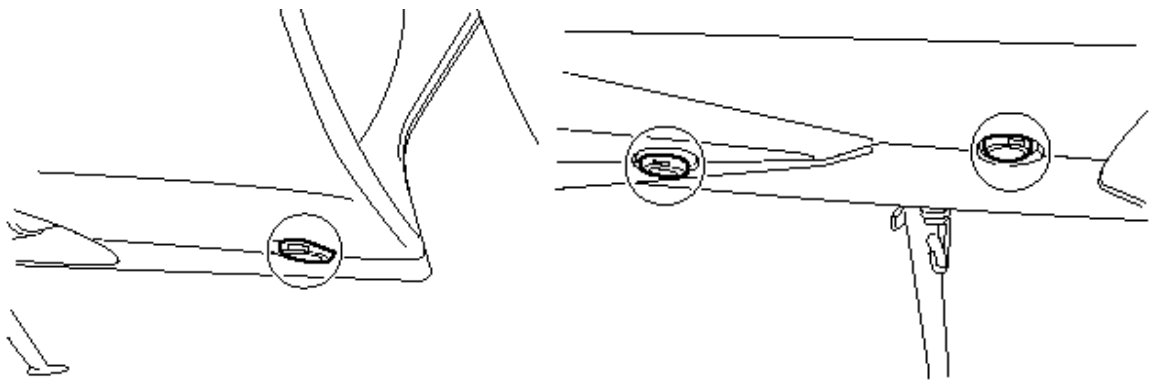
2. Odkręcić siedem śrub z prawej osłony
3. Odkręcić dwie śruby z lewej osłony



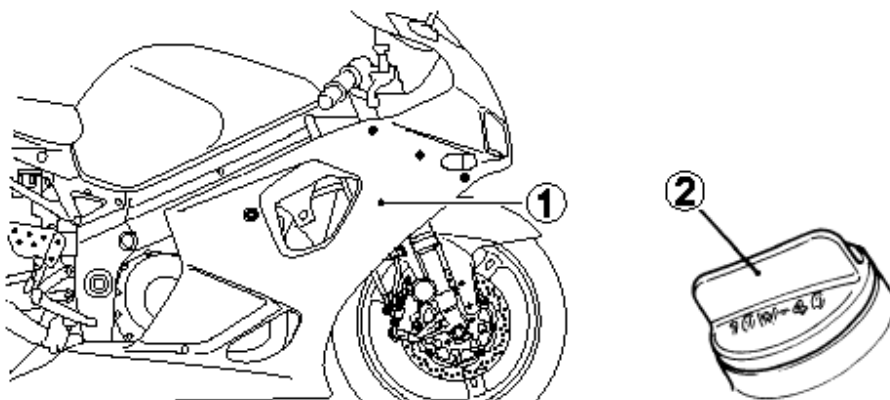
4. Rozpiąć i wyjąć spinki

WAŻNE:

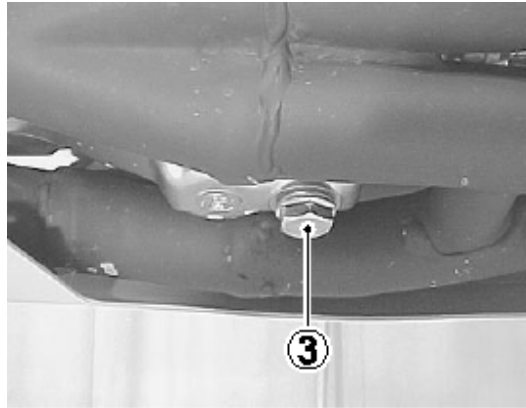
Aby zdjąć zapinkę należy nacisnąć sworzeń jak na rys „B”, a następnie wyjąć zapinkę. Zamocowanie zapinki następuje poprzez naciśnięcie sworznia z położenia „C” do „A”.



5. Zdemontować trzy spinki
6. zdjąć prawą osłonę (1)



7. odkręcić korek wlewu oleju (2)
8. postawić pojemnik pod śrubę do spuszczenia oleju (3)
9. śrubę do spuszczenia oleju odkręcić przy pomocy klucza i poczekać, aż olej całkowicie spłynie



OSTRZEŻENIE

- olej silnikowy może być bardzo gorący, tak że mógłbyś poparzyć sobie palce przy odkręcaniu śruby spustowej. Należy poczekać, aż śruba ta na tyle się ostudzi, by można ją było dotykać gołymi rękami.
- należy uważać, żeby nie dotknąć gorącej rury wydechowej, ponieważ grozi to oparzeniem.

WAŻNE:

Zużyty olej należy odpowiednio zutylizować

OSTRZEŻENIE

Oleje silnikowe i ich pochodne są substancjami szkodliwymi. Nawet krótkotrwały kontakt z olejem prowadzić może do podrażnienia skóry.

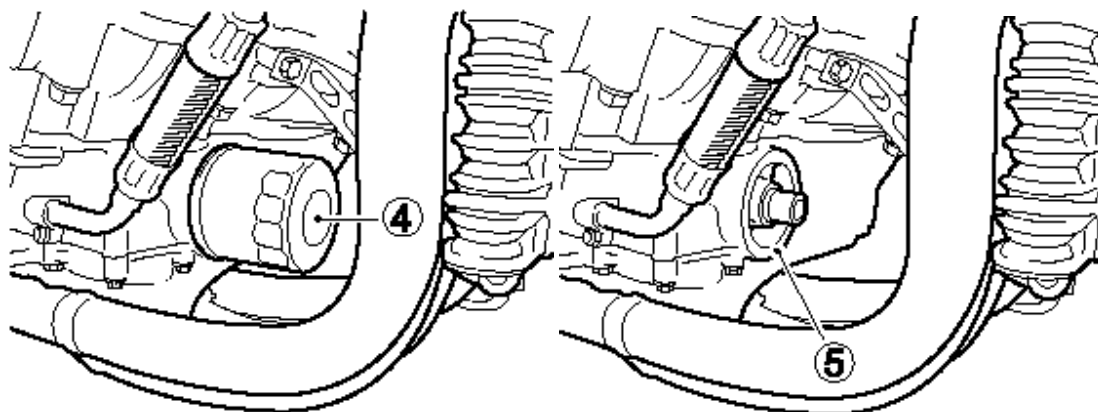
- 1) Oleje należy trzymać z dala od dzieci i zwierząt
- 2) Przy wymianie oleju należy stosować ubranie ochronne
- 3) Miejsca na ciele zabrudzone olejem należy dokładnie umyć

10. Wkręcić ponownie śrubę spustową wraz z uszczelką i dokręcić przy pomocy klucza

11. Filtr oleju (4) odkręcić przy pomocy specjalnego klucza dostępnego u dealera Suzuki



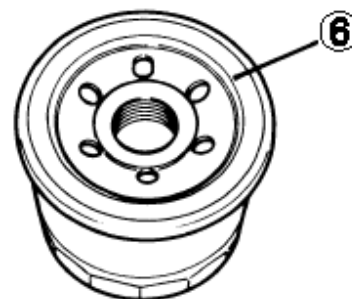
Specjalny klucz do filtra oleju o nr 09915-40610 można zamówić u autoryzowanego dealera SUZUKI.



12. Miejsce (5), w które zostanie wstawiony nowy filtr należy przetrzeć czystą szmatką
13. Uszczelkę gumową filtra (6) zwilżyć odrobiną oleju silnikowego

UWAGA

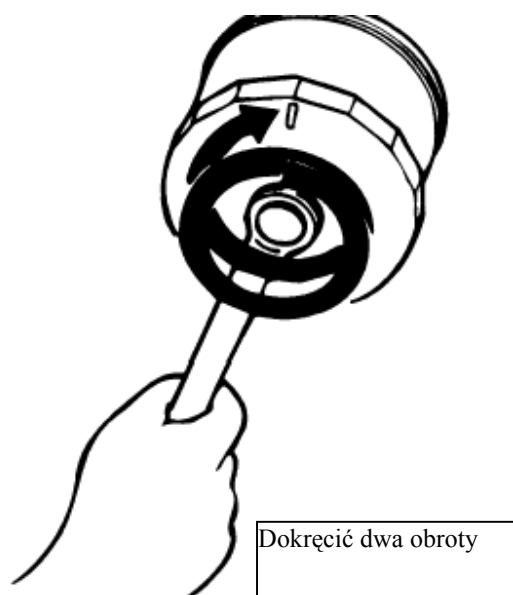
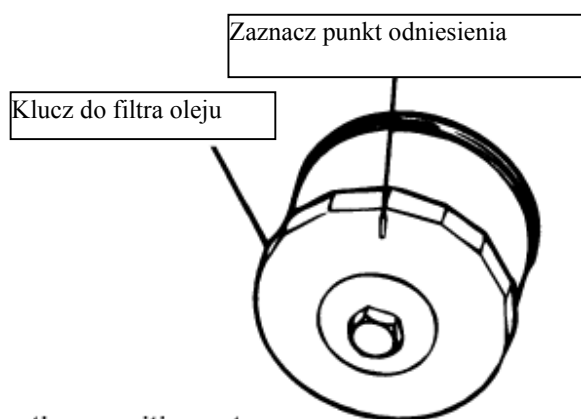
Należy stosować wyłącznie oryginalny filtr oleju SUZUKI. Zastosowanie innego filtra może prowadzić do nieszczelności lub uszkodzenia silnika.



14. Dociągnąć filtr oleju aż do momentu, w którym wyczuwalny będzie lekki opór.

WAŻNE:

W celu właściwego dociągnięcia filtra oleju ważne jest dokładne ustalenie pozycji, w której powierzchnia filtra zaczyna stykać się z powierzchnią silnika.



zaznaczyć górny punkt; w pozycji, w której uszczelka filtra zaczyna stykać się z powierzchnią silnika filtr dociągnąć o dwa obroty

15. Górny punkt zaznaczyć na kluczu nasadowym filtra lub na filtrze. Filtr dociągnąć o dwa obroty odpowiednim kluczem.

16. Zalać silnik ilością 3300 ml świeżego oleju i zakręcić korek wlewowy. Należy pamiętać o stosowaniu właściwego rodzaju oleju, tak jak opisano to w rozdziale "Zalecane rodzaje benzyny i oleju".

WAŻNE:

Przy wymianie oleju i pozostawieniu starego filtra oleju niezbędne będzie ok. 3000 ml oleju silnikowego.

UWAGA

Silnik może zostać uszkodzony w przypadku gdy, zastosujemy olej nie spełniający wymogów fabrycznych Suzuki

17. Sprawdzić przy pracującym silniku ewentualne nieszczelności przy filtrze oleju i śrubie do spuszczenia oleju. W tym celu silnik powinien pracować 2-3 minuty ze zmienną prędkością obrotową

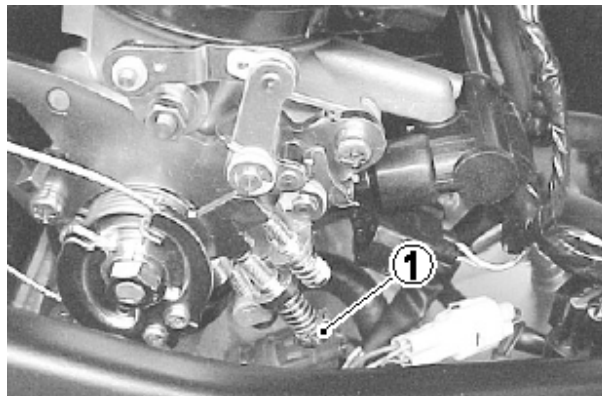
18. Zatrzymać silnik i kilka minut odczekać. Ponownie sprawdzić poziom oleju. Poziom oleju może być obserwowany poprzez okienko kontrolne. Jeżeli poziom oleju znajduje się poniżej kreski "F", to należy go uzupełnić. Po uzupełnieniu należy dokonać ponownego sprawdzenia pod kątem szczelności.

WAŻNE

W przypadku, gdy nie dysponujesz specjalnym kluczem do odkręcania filtra oleju, należy zlecić przeprowadzenie operacji wymiany filtra autoryzowanemu serwisowi Suzuki.

Ustawienie prędkości obrotowej biegu jałowego

Regulację należy przeprowadzać okresowo przy silniku rozgrzanym do normalnej temperatury pracy.



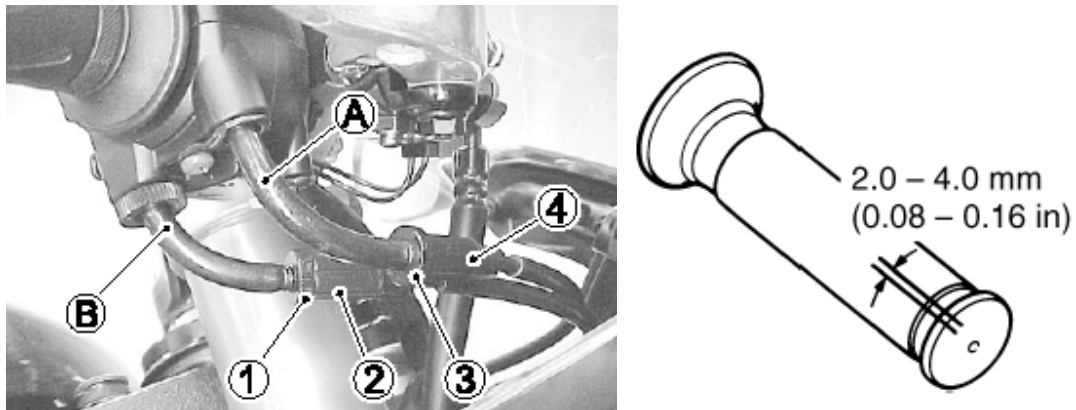
Procedura jest następująca:

1. Unieść zbiornik paliwa tak jak opisano w sekcji: „Filtr powietrza”
2. Uruchomić i rozgrzać silnik
3. Po rozgrzaniu silnika, wkręcić lub wykręcić śrubę regulacyjną biegu jałowego (1), tak aby silnik pracował z prędkością 1050 - 1250 obr./min.

WAŻNE:

Regulację należy przeprowadzać przy dobrze rozgrzanym silniku.

Regulacja linki gazu



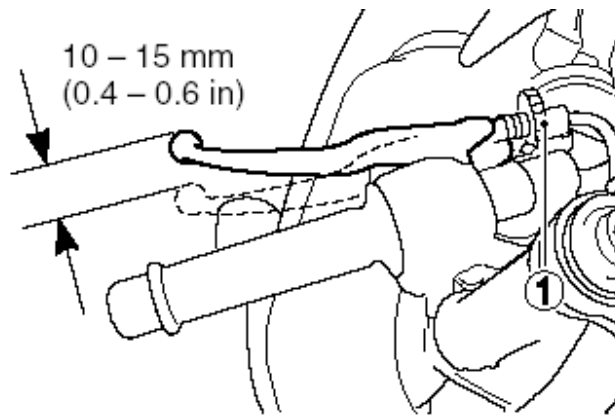
Motocykl ten jest wyposażony w podwójną linkę gazu: (A) ciągnącą i (B) powrotną
Regulację przeprowadzić następująco:

1. Poluzować nakrętkę zabezpieczającą (1)
2. Wkręcić całkowicie śrubę regulacyjną (2)
3. Poluzować nakrętkę zabezpieczającą (3)
4. Luz linki ustawić za pomocą śruby regulacyjnej (4) tak, by wynosił on 2.0 - 4.0 mm
5. Po nastawieniu dociągnąć nakrętkę zabezpieczającą (3)
6. Przy całkowicie zamkniętym gazie wykręcić śrubę regulacyjną (2), aż do uzyskania wyczuwalnego oporu
7. Dokręcić nakrętkę zabezpieczającą (1)

OSTRZEŻENIE

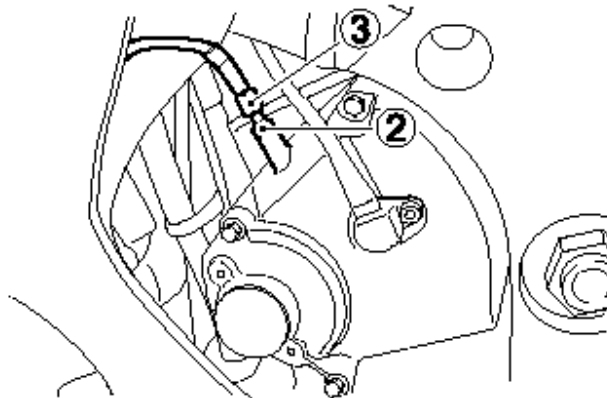
Niewłaściwy luz linki gazu doprowadzić może do niekontrolowanego zwiększenia obrotów silnika, a w rezultacie do utraty panowania nad pojazdem.
Po nastawieniu cięgna gazu należy sprawdzić, czy prędkość obrotowa silnika nie podnosi się przy skręceniu kierownicy i czy manetka gazu powraca samoczynnie i lekko.

Sprzęgło



Przy każdym przeglądzie okresowym należy skorygować śrubą regulacyjną luz dźwigni sprzęgła. Luz ten powinien wynosić 10-15 mm, przy pomiarze przy uchwycie dźwigni sprzęgła, zanim sprzęgło zostanie wysprężone.

Jeśli stwierdzisz nieprawidłowy luz dźwigni sprzęgła przeprowadź następującą regulację:



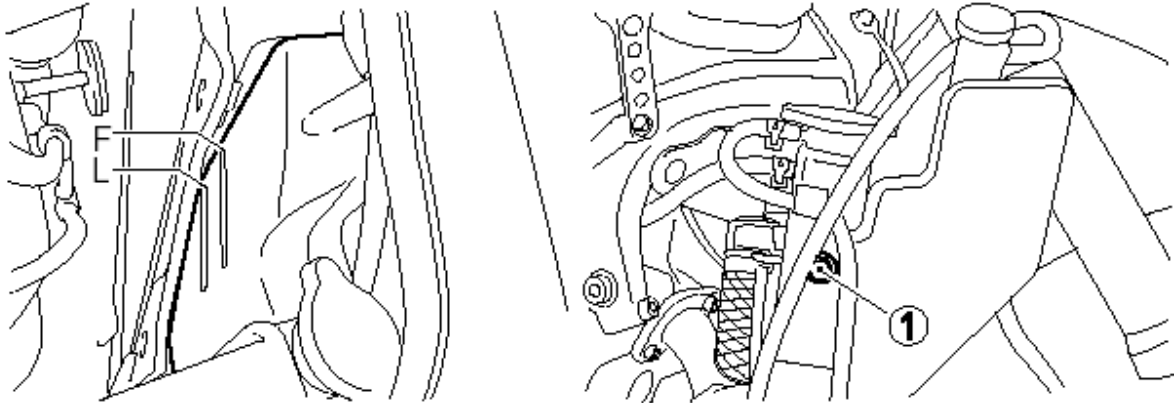
1. Śrubę regulacyjną (1) przy dźwigni sprzęgła wkręcić do oporu
2. Poluzować przeciwnakrętkę (2) i śrubą regulacyjną (3) ustawić właściwy luz linki, wynoszący 10 – 15 mm.
3. Drobniejsze regulacje można przeprowadzić przy pomocy śruby regulacyjnej (1).
4. Dokręcić nakrętkę zabezpieczającą (2) śruby regulacyjnej.

WAŻNE:

Wszystkie inne prace przy sprzęgle powinny być wykonywane przez serwis Suzuki.

Płyn chłodzący

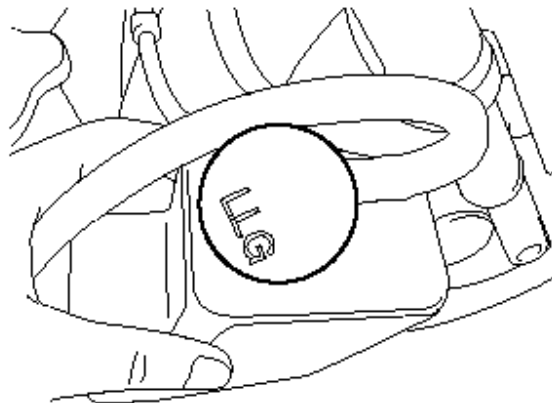
Poziom płynu chłodzącego



Poziom płynu chłodzącego w zbiorniku wyrównawczym powinien znajdować się zawsze pomiędzy oznaczeniami "F" (full) i "L" (low). Poziom płynu należy sprawdzać przed każdą jazdą przy prosto stojącym motocyklu. Jeżeli poziom płynu znajduje się poniżej oznaczenia "L" należy dolać świeżego, właściwie rozcieńzonego płynu.

Aby uzupełnić poziom płynu należy:

1. Zdemontuj prawą osłonę – zgodnie z instrukcjami zawartymi w sekcji: „Wymiana filtra i oleju...”.
2. Odkręć śruby (1)



3. Zdejmij korek wlewu i dolej tyle roztworu płynu chłodzącego, aby jego poziom osiągnął oznaczenie "F". Stosować się do wskazówek zawartych w sekcji: „Zalecane rodzaje...”.

OSTRZEŻENIE

Płyn chłodzący jest szkodliwy. W przypadku połknięcia nie wywołać wymiotów i natychmiast wezwać lekarza. Przy kontakcie ze skórą lub oczami przemyć natychmiast dużą ilością wody. Unikaj wdychania oparów płynu chłodzącego. Jeśli to nastąpi wyjdź natychmiast na świeże powietrze i oddychaj głęboko. Roztwór płynu chłodzącego jest szkodliwy dla zwierząt. Trzymać z dala od dzieci i zwierząt.

WAŻNE

Dolewanie wyłącznie wody do płynu chłodzącego zmniejszy efektywność jego działania. Zawsze należy stosować roztwór zawierający 50% płynu chłodzącego i 50% wody destylowanej.

Wymiana płynu chłodzącego

Płyn należy wymieniać co 2 lata.

WAŻNE

Okolo 2400 ml płynu chłodzącego będzie potrzebne do napełnienia chłodnicy i zbiorniczka.

Łańcuch napędowy

Motocykl ten wyposażony jest w specjalny łańcuch napędowy, nie posiadający spinki. W przypadku zużycia polecamy wymienić łańcuch w warsztacie u autoryzowanego dealera Suzuki.

Dla zapewnienia całkowitego bezpieczeństwa, przed każdą jazdą należy sprawdzać stan i naciąg łańcucha napędowego.

Przy wymianie i smarowaniu prosimy stosować się do wskazań producenta.

OSTRZEŻENIE

Przed jazdą należy sprawdzić stan łańcucha. Jazda z łańcuchem, którego stan budzi zastrzeżenia lub jest źle nastawiony, może doprowadzić do wypadku. Kontroluj, reguluj i smaruj łańcuch prawidłowo i przed każdą jazdą zgodnie ze wskazówkami podanymi poniżej.

Podczas regularnych przeglądów trzeba sprawdzać łańcuch ze względu na:

1. poluzowanie naciągów (przy wahaczu)
2. uszkodzenia wałków
3. wysuszenie lub pordzewienie ogniw
4. zgniecenie lub zatarcie się ogniw
5. nadmierne zużycie
6. złe nastawienie łańcuch

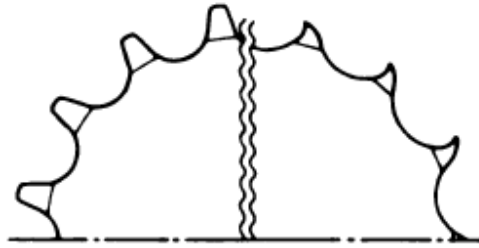
W przypadku wystąpienia jakichkolwiek nieprawidłowości w działaniu łańcucha napędowego należy niezwłocznie (w przypadku, gdy wiesz jak to zrobić) usunąć usterkę.

Jeżeli masz wątpliwości - należy skonsultować się z autoryzowanym serwisem Suzuki.

Jeżeli któraś z opisanych tu usterek występuje w łańcuchu Twojego motocykla, to zachodzi także prawdopodobieństwo, że uszkodzone są również koła zębate.

Stan dobry

Zużyta



WAŻNE:

Przy wymianie łańcucha należy skontrolować obydwa koła zębate i w razie konieczności wymienić jako zestaw.

OSTRZEŻENIE

Zastosowany w tym motocyklu łańcuch nie posiada spinki. W związku z tym do wymiany łańcucha niezbędne jest zdemontowanie wahacza. Pracę tę powinien wykonać autoryzowany serwis Suzuki. Nie zaleca się stosowania łańcucha ze spinką. Niewłaściwie zakuty, bądź zapięty łańcuch doprowadzić może do poważnego uszkodzenia silnika i wypadku.

Koła zębate należy sprawdzać pod kątem:

1. nadmiernego zużycia zębów
2. wyłamania lub uszkodzenia zębów
3. poluzowania śrub zębatek

W przypadku, gdy zaistnieje któryś z powyższych problemów należy skonsultować się z autoryzowanym serwisem Suzuki.

Przy zakładaniu nowego łańcucha należy sprawdzić także obydwa koła łańcuchowe pod względem zużycia.

Czyszczenie i smarowanie łańcucha napędowego

Łańcuch napędowy jest wykonany ze specjalnych materiałów i posiada uszczelki pierścieniowe, które utrzymują stale smar w ogniwach łańcucha (tzw. łańcuch z o-ringami). Łańcuch o takiej konstrukcji jest trwalszy, ale wymaga też odpowiedniego serwisowania.

Łańcuch należy czyścić i smarować cyklicznie w następujący sposób:

1. Zaleca się obmyć łańcuch naftą świetlną

Jeżeli łańcuch szybko rdzewieje, to należy go czyścić w krótszych odstępach. Nafta świetlna jest produktem o lekko smarującym i dobrze czyszczącym działaniu.

OSTRZEŻENIE

Nafta może być niebezpieczna. Jest łatwopalna. Należy zachować ostrożność, tak aby dzieci i zwierzęta domowe nie miały bezpośredniego kontaktu z naftą.

Naftę należy przechowywać z dala od wszelkiego rodzaju źródeł ognia. Naftę należy przechowywać w bezpiecznym miejscu, poza zasięgiem dzieci i zwierząt domowych. W razie połknięcia, nie należy wywoływać wymiotów. Należy natychmiast wezwać lekarza.

Zużyta nafta powinna być w odpowiedni sposób zutylizowana.

UWAGA:

Do czyszczenia łańcucha nie należy stosować benzyny lub znajdujących się w handlu innych środków czyszczących. Tego rodzaju płyny czyszczące są chemicznie agresywne i mogą zniszczyć pierścienie uszczelniające (o-ringi) łańcucha.

Łańcuch należy czyścić naftą.

2. Po starannym umyciu i wysuszeniu łańcucha nasmarować jego ogniwa ciężkim olejem silnikowym lub odpowiednim spray'em do łańcuchów motocyklowych.

UWAGA:

Należy używać środków smarujących przeznaczonych do łańcuchów z o-ringami. Zastosowanie niewłaściwego środka smarującego może spowodować uszkodzenie o-ringów łańcucha napędowego.

Regulacja napięcia łańcucha napędowego

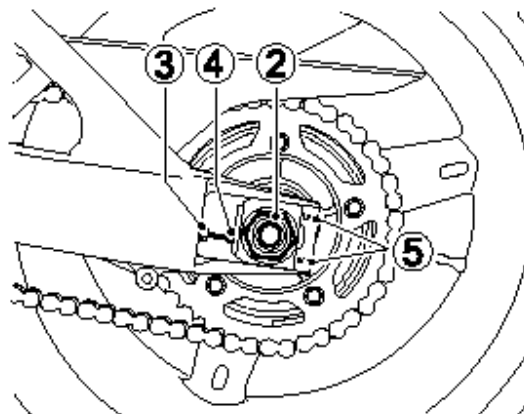
Należy zmierzyć zwis łańcucha w środku, pomiędzy dwoma kołami zębatymi. Istnieje konieczność częstszego nastawiania łańcucha, niż tylko w terminach przewidzianych planem regularnych inspekcji.

OSTRZEŻENIE

Łańcuch napędowy powinien być sprawdzany przed każdą jazdą. Nadmierny zwis łańcucha mógłby spowodować jego wyrwanie, a w następstwie wypadek lub poważne straty materialne.

Aby sprawdzić i wyregulować luz łańcucha należy:

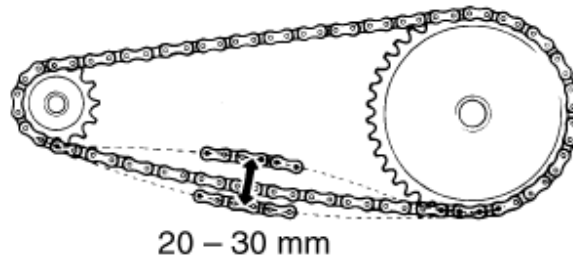
1. Motocykl ustawić na nóżce bocznej



2. Poluzować nakrętkę osi (2).

OSTRZEŻENIE

Jeżeli motocykl był wcześniej używany należy uważać na rozgrzane elementy układu wydechowego, których dotknięcie grozi poparzeniem.



3. Poluzować nakrętki kontruujące (3)
4. Ustawić właściwy luz (20 - 30 mm) za pomocą śrub naciągowych (4). Podczas regulacji naciągu łańcucha zębátka zdawcza przy silniku musi być w jednej osi z zębátką tylnego koła. Dla ułatwienia tego na wahaczu i naciągach łańcucha zrobione są oznaczenia (5), które powinny być użyte jako punkty odniesienia. Obydwe strony muszą zostać ustawione identycznie.
5. Po ustawieniu właściwego luzu dociągnąć nakrętki zabezpieczające (3).
6. Dociągnąć nakrętkę osi (2).
7. Po skończonej operacji należy sprawdzić ponownie luz łańcucha i w razie potrzeby wyregulować.

Moment dociągnięcia nakrętki tylnej osi:
[120 N-m.; 12 Kg-m.]

Hamulce

Motocykl ten jest wyposażony z przodu i z tyłu w hamulce tarczowe. Niezawodnie funkcjonujące hamulce są główną przesłanką bezpiecznej jazdy. Nie wolno zapominać o regularnych kontrolach hamulców przeprowadzanych w/g zaleceń tej książki.

OSTRZEŻENIE

Zaniedbanie kontroli lub obsługi układu hamulcowego zwiększa ryzyko wypadku. Sprawdź układ hamulcowy przed każdą jazdą zgodnie ze wskazówkami zawartymi w tabeli: sprawdzenie przed jazdą. Postępuj zgodnie z grafikami przeglądów.

Przed każdym wyjazdem należy sprawdzić następujące elementy układu hamulcowego:

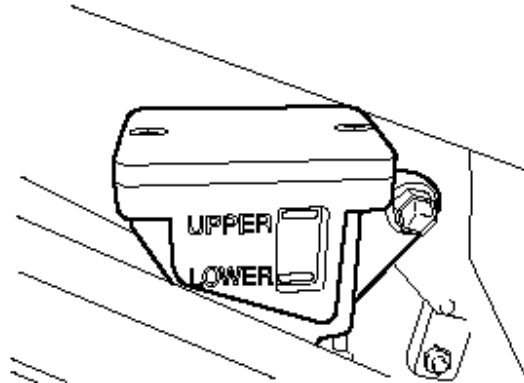
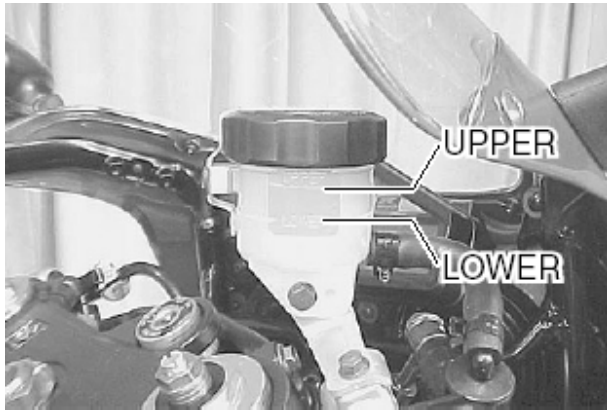
1. skontrolować stan płynu hamulcowego w zbiorniczku
2. sprawdzić hamulce z przodu i z tyłu pod względem nieszczelności i wycieków
3. sprawdzić wąż hamulcowy pod względem nieszczelności i pęknięć
4. dźwignia i pedał hamulca powinny zawsze mieć właściwy skok i być w sposób bezpieczny zamontowane
5. sprawdzić zużycie klocków hamulcowych

Płyn hamulcowy

OSTRZEŻENIE

Płyn hamulcowy jest szkodliwy. Jeżeli zostanie połknięty nie wywoływać wymiotów. Należy wówczas jak najszybciej skomunikować się z lekarzem. W przypadku, gdy płyn hamulcowy dostanie się on na skórę lub do oczu, należy je wypłukać w dużej ilości wody. Zaleca się

wówczas skorzystanie z opieki medycznej. Roztwór płynu hamulcowego będzie szkodliwy dla zwierząt. Płyn należy trzymać z dala od dzieci i zwierząt.



Należy sprawdzić poziom płynu hamulcowego w obu zbiorniczkach: przednim i tylnym. Jeżeli w którymś zbiorniczku poziom płynu hamulcowego jest poniżej zaznaczonej dolnej wartości, należy dodać płynu hamulcowego DOT4, sprawdzić stan zużycia klocków hamulcowych jak również ewentualne wycieki płynu.

OSTRZEŻENIE

Jeżeli zbiorniczek płynu hamulcowego napełniony zostanie niewłaściwym płynem hamulcowym lub w niewłaściwej ilości to działanie hamulców będzie nieprawidłowe. Doprowadzić to może do wypadku.

Poziom płynu hamulcowego należy kontrolować przed każdą jazdą i uzupełniać w razie potrzeby wyłącznie płynem DOT 4.

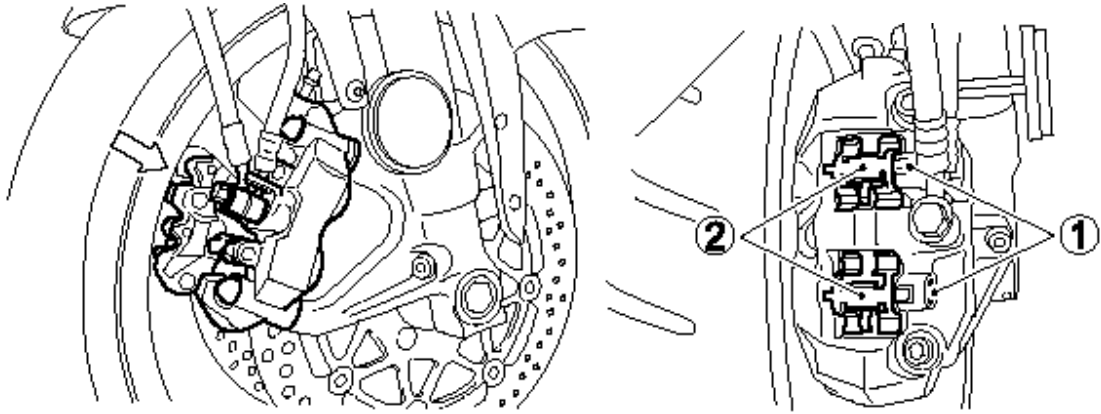
UWAGA

- **nigdy nie należy używać płynu hamulcowego, który był przechowywany w używanym lub nieszczelnym pojemniku. Nie należy także używać płynu hamulcowego, który pozostał z wcześniejszych prac diagnostycznych, ponieważ w międzyczasie została przez niego wchłonięta wilgoć z powietrza**
- **należy używać wyłącznie płynu hamulcowego DOT-4**
- **należy unikać uzupełniania płynu hamulcowego w obrębie powierzchni lakierowanych lub części z tworzywa sztucznego, ponieważ aktywny chemicznie płyn może je uszkodzić.**

Wraz ze wzrostem zużycia klocków hamulcowych spada także poziom płynu hamulcowego, aby zrekompenzować nową pozycję klocków. Napełnianie zbiorniczka płynem hamulcowym należy do regularnych prac diagnostycznych.

Klocki hamulcowe

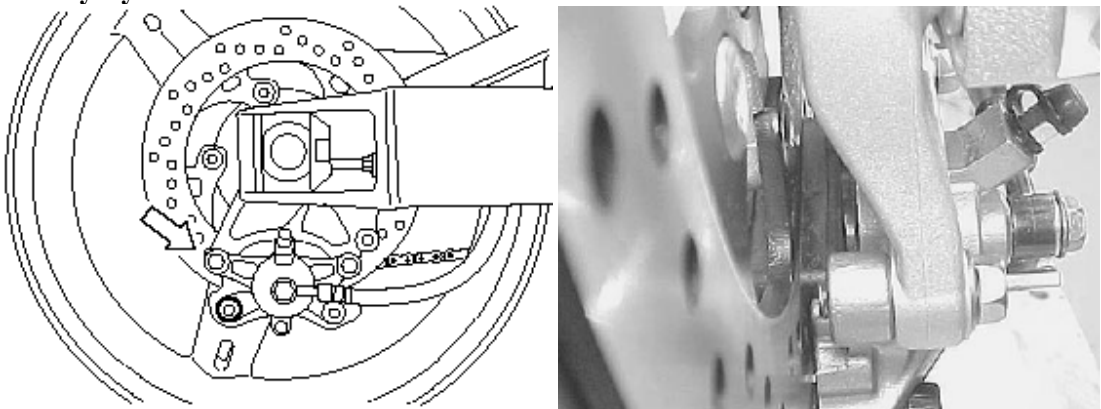
Przód



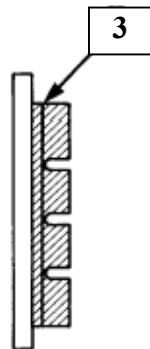
WAŻNE:

Aby sprawdzić stan klocków w przednim hamulcu należy odkręcić dwie śruby (1) i zdjąć pokrywę (2) z zacisku.

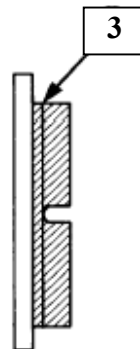
Hamulec tylny



Stan klocków powinien być kontrolowany przy każdej okazji. Po osiągnięciu granicznego zużycia (nacięty rowek (3) na klocku) należy je wymienić jako zestaw. Pracę tę powinien wykonać autoryzowany serwis Suzuki.



Przód



Tył

OSTRZEŻENIE

Po wymianie klocków hamulcowych jazdę można rozpocząć dopiero po kilkukrotnym naciśnięciu dźwigni i pedału hamulca, w celu ułożenia się klocków oraz osiągnięcia prawidłowego skoku obydwu dźwigni hamulcowych, co zapewni ich prawidłowe działanie.

OSTRZEŻENIE

Jazda ze zużytymi klockami hamulcowymi pogarsza skuteczność hamowania oraz doprowadzić może do zniszczenia elementów układu hamulcowego. Zużyty układ hamulcowy zwiększa ryzyko wypadku.

Kontroluj układ hamulcowy przed każdą jazdą. Zlecaj wymianę klocków hamulcowych autoryzowanemu serwisowi.

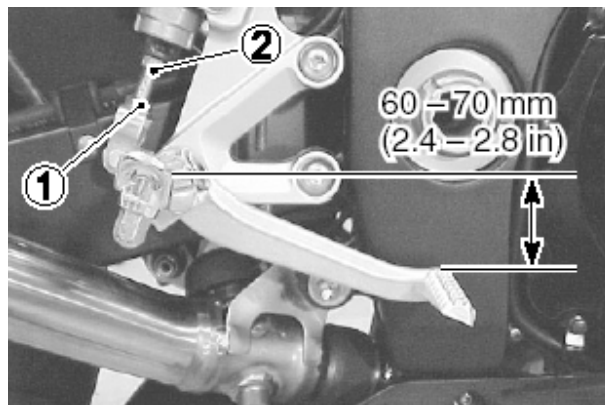
WAŻNE:

Nie należy uruchamiać hamulców, jeżeli klocki hamulcowe nie są zamontowane.

Ponowne wciśnięcie tłoków jest wówczas trudne, jak również może dojść do wycieku płynu hamulcowego.

Ustawienie pedału hamulca koła tylnego

Pozycja pedału hamulca musi być zawsze właściwie ustawiona. Niewłaściwe położenie pedału spowoduje przyspieszone zużycie klocków i tarczy hamulcowej. Ustawienie to można skorygować w następujący sposób:

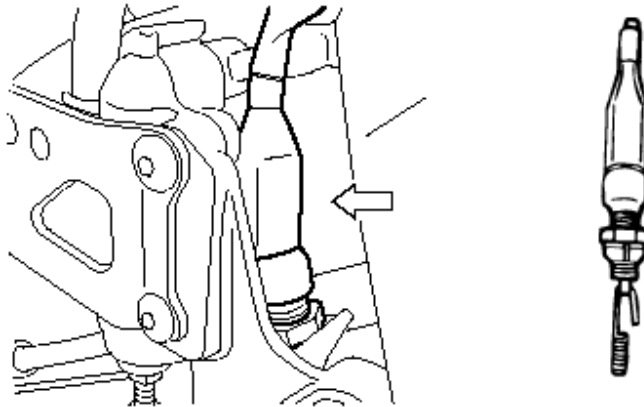


1. Odkręcić śrubę zabezpieczającą (1) i ustawić śrubą regulacyjną (2) właściwe położenie pedału hamulca wynoszące 60 – 70 mm poniżej górnej krawędzi podnóżka.
2. Dokręcić ponownie przeciwnakrętkę (1), zabezpieczając położenie śruby (2).

UWAGA

Złe ustawienie pedału hamulca koła tylnego może być przyczyną stałego ocierania się klocków hamulcowych o tarczę hamulca, co w rezultacie doprowadzi do zniszczenia tarczy oraz klocków hamulcowych.

Włącznik światła „stopu” hamulca tylnego.



Aby ustawić włącznik światła hamulca należy go przestawić w dół lub do góry, tak aby światło hamulca zapalało się w momencie, gdy przy naciśnięciu pedału hamulca odczuwa się silniejszy opór.

Opony

OSTRZEŻENIE

Rodzaj opon, ich ciśnienie, stan, prawidłowe obciążenie motocykla to czynności wpływające na bezpieczeństwo jazdy. Aby jeździć bezpieczniej należy spełnić poniższe warunki:

- stan i ciśnienie opon należy sprawdzać regularnie i przy zimnych oponach – dane zawarte są w tabeli poniżej
- nie należy przeciążać opon. Po osiągnięciu granicznego zużycia opony należy wymienić
- podane granice zużycia zostaną osiągnięte zanim oznaczenia zużycia umieszczone na oponie wejdą w bezpośredni kontakt z podłożem
- opony należy wymienić w przypadku zauważenia rys lub pęknięć.
- po założeniu nowej opony należy wyważyć koło

OSTRZEŻENIE

Pamiętaj o fazie dotarcia opon. Zaniedbanie jej doprowadzić może do niewłaściwego zużycia opon i utraty panowania nad pojazdem.

Unikaj podczas pierwszych 160 km gwałtownych przyspieszeń, hamowań i głębokiego pochylania się w zakrętach.

Ciśnienie w oponach i obciążenie

Właściwe ciśnienie i obciążenie opon jest istotnym czynnikiem wpływającym na prowadzenie motocykla. Przeciążenie opon doprowadzić może do ich uszkodzenia i utraty panowania nad pojazdem. Ciśnienie powietrza w oponach należy sprawdzać każdego dnia przed jazdą (wg podanej poniżej tabeli). Ciśnienie należy sprawdzać wyłącznie przed jazdą. Po jeździe nagrzane opony zafałszowywać będą odczyt.

Ciśnienie powietrza przy zimnych oponach

Obciążenie Opony	Solo	Z pasażerem
Przód	2,50 kg/cm ³ 36 psi 250 kPa	2,50 kg/cm ³ 36 psi 250 kPa
Tył	2,90 kg/cm ³ 42 psi 290 kPa	2,90 kg/cm ³ 42 psi 290 kPa

WAŻNE:

Po stwierdzeniu ubytku ciśnienia należy skontrolować oponę pod kątem uszkodzeń np. wbitych gwoździ.

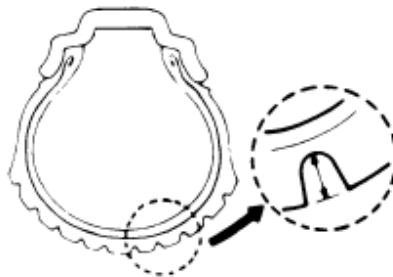
Opony bezdętkowe czasami tracą ciśnienie bardzo powoli.

Zbyt niskie ciśnienie opon wpływa negatywnie na właściwości jezdne, szczególnie na zakrętach, jak również na trwałość ogumienia.

Zbyt wysokie ciśnienie powietrza w oponie sprawia, iż tylko część bieżnika styka się z podłożem i zarazem zmniejsza się przyczepność pojazdu. Ponadto opona zużywa się nieprawidłowo.

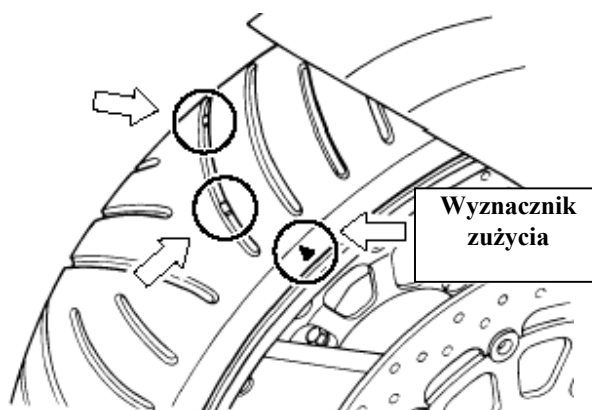
Typ i stan opon

Właściwy typ opon oraz ich dobry stan wpływają na właściwości jezdne motocykla. Zbyt zużyte opony są podatniejsze na uszkodzenia i stwarzać mogą zagrożenie utraty kontroli nad pojazdem, zmieniają również właściwości jezdne motocykla.



Przy wymianie ogumienia stosować należy właściwe rozmiary opon. Zastosowanie innych niż zalecane może pogorszyć właściwości jezdne pojazdu.

Stan ogumienia należy sprawdzać każdego dnia przed jazdą. W przypadku, gdy widoczne są zewnętrzne zmiany stanu opon tj. rysy, pęknięcia lub głębokość bieżnika jest mniejsza niż 1.6 mm dla przedniej opony i 2.0 mm dla opony tylnej, należy niezwłocznie wymienić odpowiednią oponę.



WAŻNE:

Trójkątny wyznacznik zużycia opony umieszczony z jej boku informuje o dopuszczalnym zużyciu opony. Kontakt wyznacznika z drogą oznacza konieczność wymiany opony na nową.

Przy wymianie opony należy stosować się do typu i rozmiaru podanego poniżej. Zastosowanie opony innego typu lub rozmiaru doprowadzić może do pogorszenia własności jezdnych motocykla i do utraty panowania nad pojazdem.

	Przód	Tył
Rozmiar	120/70 ZR17(58W) 120/70 ZR17 M/C (58W)	190/50 ZR17(73W) 190/50 ZR17 M/C (73W)
Typ	Bridgestone BT011F F	Bridgestone BT010R F

WAŻNE:

Opony motocyklowe posiadają dwa rodzaje oznaczeń takie jak: 120/70 ZR17 M/C (58W) oraz 120/70 ZR17 (58W) . M/C oznacza oponą motocyklową. Opony z oraz bez takiego oznaczenia nie różnią się między sobą żadnymi parametrami.

Po każdej naprawie czy też wymianie opony należy wyważyć koło. Właściwe wyważenie koła ma bardzo duże znaczenie. Przy źle wyważonym kole kontakt opony z powierzchnią drogi nie jest stabilny, następuje również szybsze zużycie opony.

WAŻNE:

Przednie i tylne opony motocykla posiadają określony kierunek obracania się. Muszą być zawsze montowane zgodnie z kierunkiem wskazanym przez strzałkę na powłoce opony.

Przy każdym zakładaniu nowej lub zastępczej opony należy się upewnić, że strzałka ta pokazuje we właściwym kierunku. Montaż wbrew tej zasadzie skraca żywotność opony.

OSTRZEŻENIE

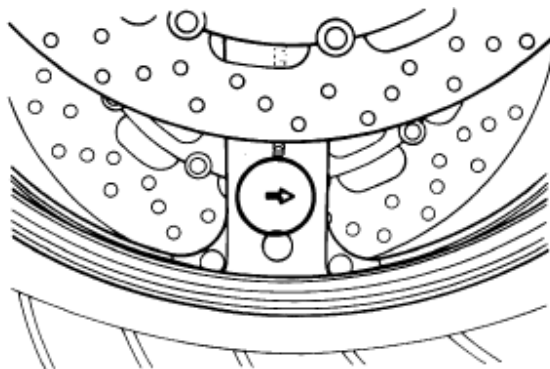
Użycie źle naprawionej, zainstalowanej lub wyważonej opony może przyczynić się do utraty kontroli nad motocyklem i nadmiernego zużycia opony.

- w wypadku naprawy, wymiany opony czy też wyważania koła Suzuki zaleca, aby prace te zostały wykonane przez autoryzowany serwis Suzuki, którego pracownicy dysponują specjalistycznym sprzętem i doświadczeniem
- Muszą być zawsze montowane zgodnie z kierunkiem wskazanym przez strzałkę na powłoce opony

OSTRZEŻENIE

Opony bezdętkowe wymagają innego rodzaju diagnostyki niż opony z dętkami.

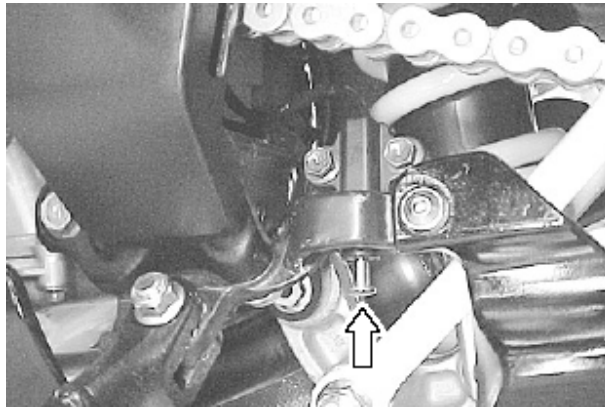
- stopka opony i felga muszą przylegać do siebie z zachowaniem szczelności. Uszkodzenie stopki opony lub wewnętrznej powierzchni felgi powoduje nieszczelność. Przy ściąganiu lub nakładaniu opony należy więc zachować szczególną ostrożność. W celu uniknięcia uszkodzeń należy używać specjalnych dźwigni do montażu opon i ochraniaczy na felgi lub specjalnych maszyn do montażu opon.
- uszkodzenia opon bezdętkowych są w ten sposób naprawiane, że oponę ściąga się i wewnątrz nakłada się łątę.
- po założeniu naprawionej opony należy przez, co najmniej, następne 24 godziny nie jeździć szybciej niż 80 km/h. Unika się w ten sposób nadmiernego nagrzania się opony, co mogłoby doprowadzić do ponownego naruszenia naprawianego miejsca i w następstwie do spadku ciśnienia w oponie
- motocykl z naprawianą oponą nie powinien przekraczać prędkości 130 km/h, gdyż może spowodować to efekt opisany powyżej
- oponę należy wymienić jeśli jest uszkodzona powierzchnia nośna lub uszkodzenie profilu opony jest większe niż 6 mm. Tego typu usterki nie dają się naprawić w sposób wystarczający lub nie zapewniają należytego bezpieczeństwa.



WAŻNE:

Obręcz koła zaopatrzona jest w strzałkę oznaczającą kierunek obrotu. Strzałka na obręczy i oponie powinny wskazywać ten sam kierunek.

Włącznik blokady zapłonu / nóżki bocznej



Prawidłowe funkcjonowanie tego wyłącznika należy sprawdzić w sposób następujący:

1. Usiąść w normalnej pozycji do jazdy na motocyklu ze złożonym podnóżkiem
2. Włączyć pierwszy bieg, przytrzymać dźwignię sprzęgła w pozycji wysprzęglonej i uruchomić silnik
3. W stanie wysprzęglonym wystawić nóżkę boczną, jak do podparcia

Jeżeli silnik przy rozłożonej nóżce gaśnie to znaczy, że włącznik blokady nóżki bocznej funkcjonuje w sposób prawidłowy.

Dalsza praca silnika świadczy o nieprawidłowym działaniu opisywanego włącznika. W takiej sytuacji należy zwrócić się do serwisu Suzuki, bądź wyszkolonego mechanika w celu usunięcia usterki.

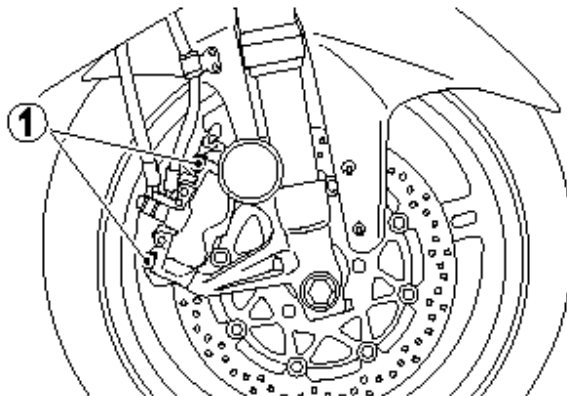
OSTRZEŻENIE

Przed jazdą należy upewnić się o prawidłowym działaniu włącznika blokady zapłonu nóżki bocznej. Przy jego uszkodzeniu i pozostawieniu rozłożonej nóżki bocznej może dojść przy skręcie w lewo do utraty kontroli nad pojazdem.

Przed jazdą należy sprawdzić działanie włącznika blokady zapłonu nóżki bocznej. Zanim zaczniesz jazdę należy również sprawdzić, czy nóżka boczna została całkowicie złożona.

Demontaż przedniego koła

1. Ustawić motocykl na nóżce bocznej

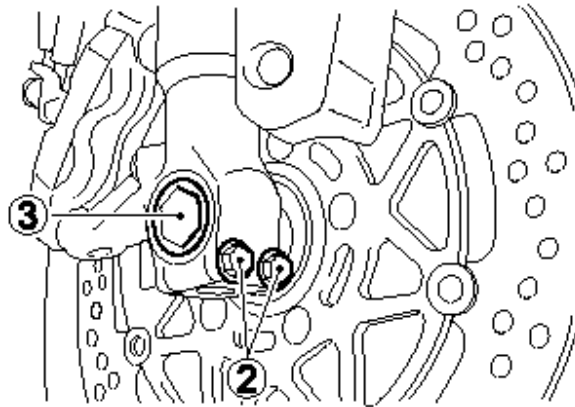


2. Odkręcić śruby (1) mocujące zaciski z prawej i z lewej strony

UWAGA:

Nie należy uruchamiać hamulców, jeżeli klocki hamulcowe nie są zamontowane.

Ponowne wciśnięcie tłoków jest wówczas trudne, jak również może dojść do wycieku płynu hamulcowego.



3. Poluzować śruby zaciskowe (2) osi na prawej goleni zawieszenia.

WAŻNE:

Nie odkręcać nigdy śrub zaciskowych na lewej goleni.

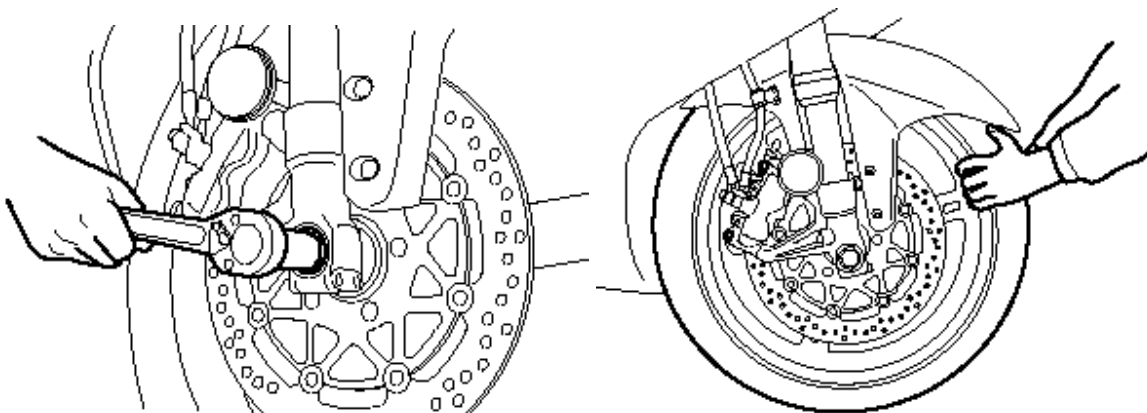
4. Poluzować nieco oś (3) przedniego koła.

5. Użyć dźwigu, aby podnieść przód motocykla; zastosować specjalny stojak bądź podstawkę innego typu, tak aby przednie koło nie stykało się z podłożem.

UWAGA

Niewłaściwe użycie dźwigu może spowodować uszkodzenie osłony motocykla bądź filtra oleju.

W czasie podnoszenia motocykla nie wolno podkładać żadnych podpórek i stojaków pod filtr oleju.



6. Wykręcić oś w kierunku przeciwnym do wskazówek zegara.

7. Wyciągnąć koło przednie.
8. Zamontowanie koła przebiega w kolejności odwrotnej od opisanego procesu zdejmowania.
9. Po ponownym zamontowaniu koła, aby klocki przyjęły prawidłową pozycję i dźwignia uzyskała prawidłowy skok, nacisnąć kilkakrotnie hamulec

OSTRZEŻENIE

- jazdę motocyklem można rozpocząć po kilkakrotnym naciśnięciu dźwigni hamulca, co spowoduje prawidłowe ułożenie się klocków hamulcowych i odpowiedni luz dźwigni
- należy też sprawdzić czy koło obraca się swobodnie
- po uprzednim demontażu koła ważne jest dociągnięcie poluzowanych śrub kluczem dynamometrycznym z odpowiednim momentem. Zaleca się wykonanie tej pracy u autoryzowanego dealera Suzuki.

OSTRZEŻENIE

Zamontowanie koła w przeciwnym kierunku obracania może pogorszyć własności jezdne pojazdu i w rezultacie doprowadzić do wypadku. Opona zastosowana w tym motocyklu posiada określony kierunek obracania się. Przy montażu koła sprawdź kierunek obracania się opony oznaczony strzałką na jej boku.

OSTRZEŻENIE

Niewłaściwe dociągnięcie nakrętek i śrub może doprowadzić do wypadku. Nakrętki i śruby powinny być dociągnięte według odpowiedniej specyfikacji. W przypadku jakichkolwiek wątpliwości należy skontaktować się z autoryzowanym serwisem Suzuki.

Moment dociągnięcia przedniej osi:

[100 N-m.; 10.0 Kg-m.]

Moment dociągnięcia śrub zaciskowych osi:

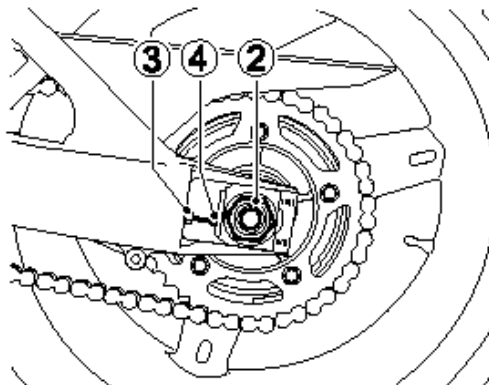
[23 N-m.; 2.3 Kg-m.]

Moment dociągnięcia śrub mocujących zaciski (oś przednia):

[39 N-m.; 3.9 Kg-m.]

Demontaż koła tylnego

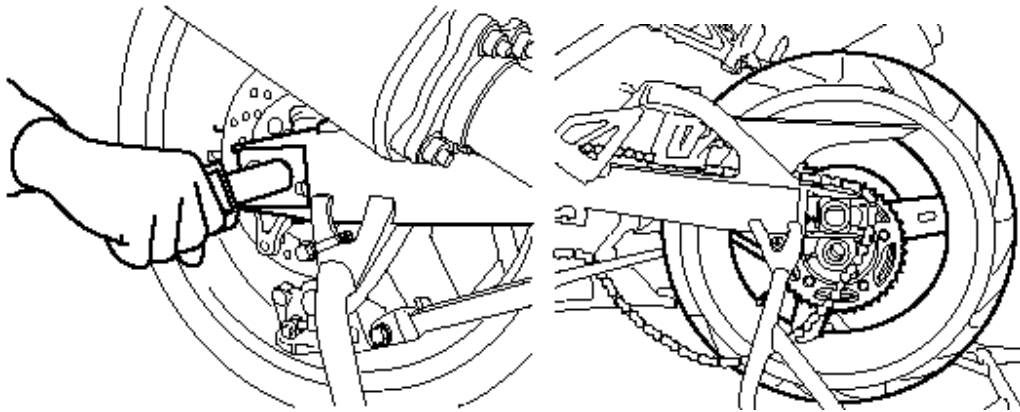
1. Motocykl ustawić na nóżce bocznej



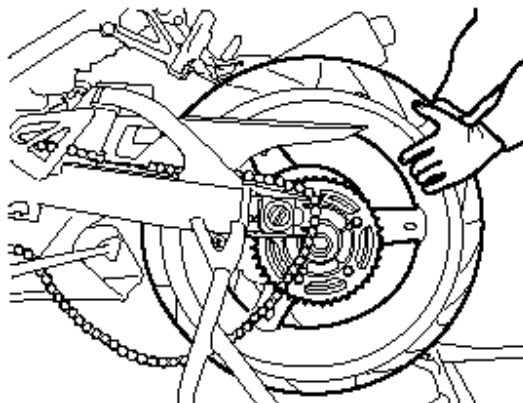
OSTRZEŻENIE

Nie dotykać gorącego układu wydechowego. Kontakt z nim grozi oparzeniem.

2. Odkręć nakrętkę (2) osi tylnego koła
3. Przy pomocy akcesoryjnej podstawki unieś i zabezpiecz tylne koło.
4. Poluzuj nakrętki zabezpieczające (3) i poluzuj naciągi łańcucha (4)



5. Wyjmij oś koła.
6. Przesuń koło do przodu i zdejmij łańcuch z zębátky



7. Wyjmij koło do tyłu

WAŻNE:

Nie należy uruchamiać hamulców, jeżeli klocki hamulcowe nie są zamontowane.

Ponowne wciśnięcie tłoczków jest wówczas trudne, jak również może dojść do wycieku płynu hamulcowego.

8. Montaż przeprowadź w odwrotnej kolejności.
9. Naciągnij prawidłowo łańcuch napędowy
10. Po montażu koła naciśnij kilkakrotnie hamulec i skontroluj jego działanie.

OSTRZEŻENIE

- po uprzednim demontażu koła jest ważne dociągnięcie poluzowanych śrub z odpowiednim momentem. Zaleca się wykonanie tych prac w autoryzowanym serwisie Suzuki
- jazdę motocyklem można rozpocząć po kilkukrotnym naciśnięciu pedału hamulca, co spowoduje prawidłowe ułożenie się klocków i odpowiedni luz pedału. Jeżeli czynność ta nie zostanie wykonana, wtedy zostanie znacznie obniżona skuteczność układu hamulcowego, a to z kolei może być przyczyną wypadku
- po zamontowaniu tylnego koła należy wyregulować napięcie/naciąg łańcucha napędowego zgodnie z zaleceniami zawartymi w sekcji „Regulacja naciągu łańcucha napędowego”

Moment dociągnięcia nakrętki tylnej osi:
[120 N-m.; 12.0 Kg-m.]

Oświetlenie

Wymiana żarówek.

Moc każdej żarówki jest opisana. Wymiana przepalonej żarówki na podobną (lecz nie taką samą) jest niewskazana. Stosowane żarówki muszą odpowiadać przepisom. Poniżej zamieszczone zostało zestawienie żarówek stosowanych w motocyklu :

UWAGA:

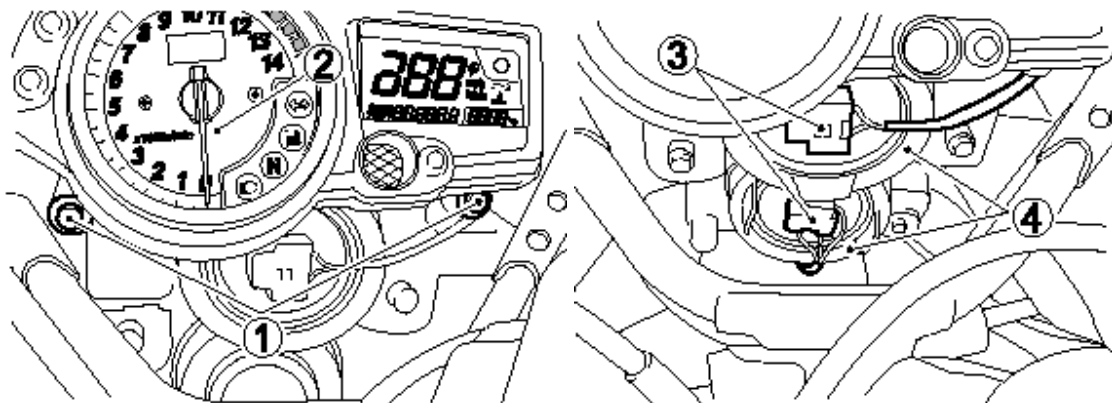
Zastosowanie żarówek o niewłaściwej mocy może spowodować uszkodzenie instalacji elektrycznej bądź skrócić żywotność żarówki.

Należy zawsze stosować wyłącznie zalecane żarówki.

Światła Przednie	12V 55 + 55/55 W (H7)
Światło pozycyjne	12V 5 W
Światła Kierunkowskazów	12V 18W

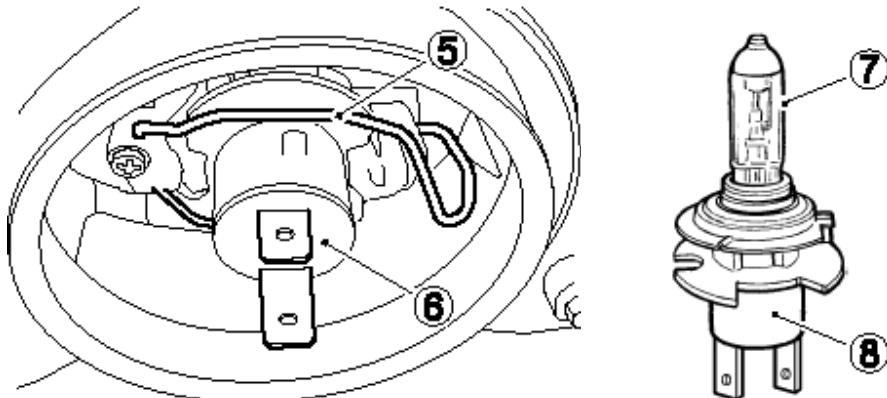
Reflektor

Przy wymianie żarówki reflektora należy postępować w następujący sposób.



1. Odkręcić dwie śruby (1) u unieść zestaw zegarów (2)
2. Odłączyć kostkę (3) ze styków żarówki oraz zdjąć gumowy kaptur (4).

3. Odpiąć sprężynę mocującą (5) żarówkę i wyciągnąć żarówkę (6)



4. Wyjąć żarówkę (7) z oprawki (8).

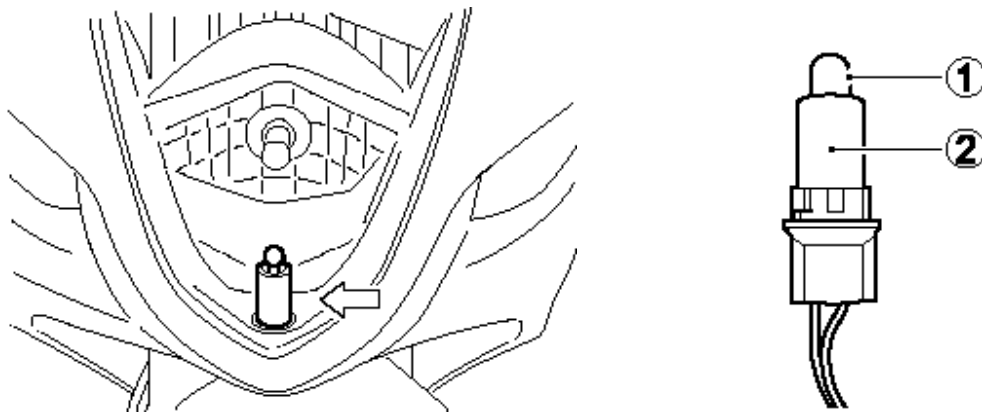
UWAGA:

Motocykl ten jest wyposażony w reflektor halogenowy. Przy wymianie żarówek należy uważać, żeby nie dotykać części szklanej gołymi rękoma, ponieważ prowadzi to do skrócenia ich żywotności.

Światło pozycyjne

Wymiana żarówki przebiega następująco:

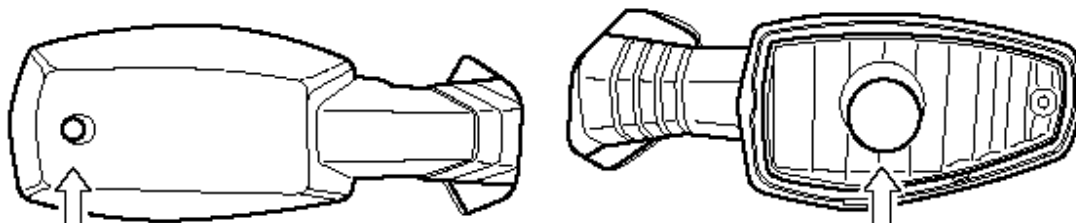
1. Zdemontować dolny panel osłony.



2. Przekręcić oprawkę żarówki w kierunku przeciwnym do ruchu wskazówek zegara i wyjąć.
3. Wyjąć żarówkę (1) z oprawki (2).

Kierunkowskazy

Aby wymienić żarówkę należy:



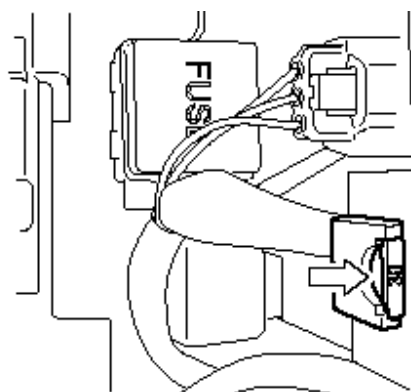
1. Odkręcić śrubę mocującą i zdjąć klosz lampy.
2. Wyjąć żarówkę z oprawki

UWAGA

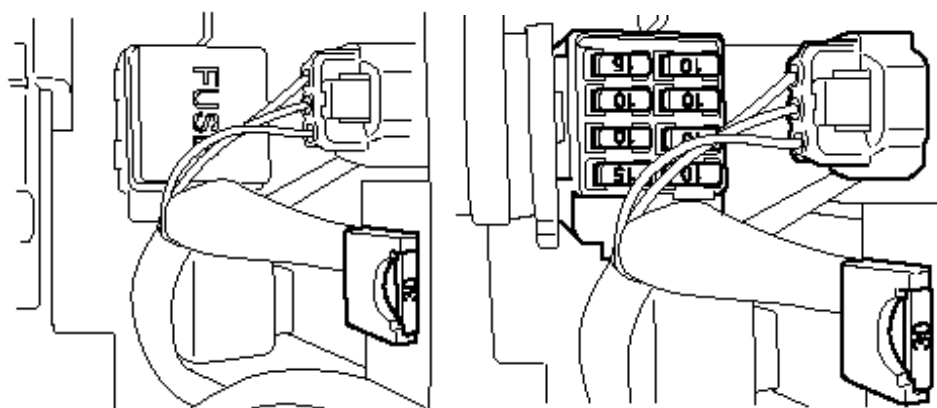
Zbyt mocne dociągnięcie śruby może spowodować zniszczenie klosza.

W momencie napotkania wyczuwalnego oporu należy zaprzestać dokręcania śruby.

Bezpieczniki



Główny bezpiecznik znajduje się pod przednim siedziskiem. Demontaż siedzenia opisany jest w sekcji: „Zamek siedzenia i uchwyt na kask”.



Bezpieczniki znajdują się pod przednim siedziskiem w skrzynce bezpiecznikowej. Bezpiecznik jest tak skonstruowany, że przepala się, jeżeli w obwodzie elektrycznym jeden z odcinków jest przeciążony. Jeżeli któryś z systemów elektrycznych przestanie działać, to należy sprawdzić bezpiecznik. Zapasowe bezpieczniki 10A i 15A znajdują się w skrzynce bezpiecznikowej.

UWAGA:

- **nigdy nie używać bezpieczników innych niż rekomendowane**
- **nigdy nie używać drutu czy folii aluminiowej zamiast bezpieczników**
- **należy uważać przy wymianie przepalonego bezpiecznika, żeby nowy wykazywał właściwą liczbę Amper. Nigdy nie wolno stosować środków pomocniczych np. folii aluminiowej lub kawałka drutu jako zastępstwa dla przepalonego bezpiecznika**
- **jeżeli nowo założony bezpiecznik przepala się po krótkim czasie to możliwe jest iż nastąpiło poważniejsze uszkodzenie w obwodzie elektrycznym. W tym wypadku należy zwrócić się do autoryzowanego serwisu Suzuki**

Lista bezpieczników

1. Bezpiecznik 30A MAIN chroni całą instalację elektryczną
2. Bezpiecznik 15A HEAD-HI zabezpiecza światło drogowe i kontrolkę świateł drogowych.
3. Bezpiecznik 15A HEAD-LO zabezpiecza światło mijania
4. Bezpiecznik 15A IGNITION służy do ochrony cewki zapłonowej
5. Bezpiecznik 15A SIGNAL chroni kierunkowskazy, kontrolkę kierunkowskazów, światło tylne / hamowania, światło pozycyjne, sygnał dźwiękowy
6. Bezpiecznik 10A FUEL służy do ochrony układu wtryskowego, podświetlenia prędkościomierza oraz kontrolki poziomu paliwa
7. Bezpiecznik 10A FAN zabezpiecza silnik wentylatora

Usterki i ich usuwanie

Radzimy poradzić się autoryzowanego dealera Suzuki, zanim przystąpią Państwo do samodzielnego diagnozowania usterek.

Jeżeli nie upłynął jeszcze termin gwarancji, to muszą Państwo w każdym przypadku poinformować dealera Suzuki, zanim przystąpią Państwo do naprawy. W przeciwnym razie istnieje ryzyko utraty gwarancji.

UWAGA

Samodzielne diagnozowanie i usuwanie usterek niezgodne z procedurami opisanymi w powyższej sekcji może doprowadzić do uszkodzenia motocykla zamiast do usunięcia usterki. Taka szkoda nie będzie objęta gwarancją.

W przypadku jakichkolwiek wątpliwości co do metody postępowania czy też diagnozowania usterki, należy niezwłocznie skontaktować się z autoryzowanym serwisem lub dealerem Suzuki.

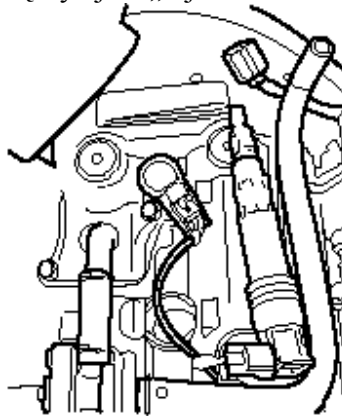
W przypadku, gdy nie będzie można uruchomić silnika, należy zastosować następującą procedurę w celu określenia przyczyny:

Sprawdzanie układu zasilania w paliwo

Jeżeli wskaźnik układu wtryskowego wskazuje oznaczenie "FI" co wiąże się z problemami w układzie wtrysku paliwa, należy niezwłocznie udać się do autoryzowanego warsztatu Suzuki. Jeżeli wskaźnik nie pokazuje symbolu "FI" należy sprawdzić, czy w zbiorniku paliwa znajduje się odpowiednia ilość paliwa. Jeżeli wskaźnik nie pokazuje symbolu "FI", a w zbiorniku jest odpowiednia ilość paliwa należy sprawdzić układ zapłonowy.

Sprawdzanie układu zapłonowego

1) wykręcić świece zapłonowe i połączyć je z „fajkami”



- 2) świecę zapłonową trzymać mocno przyciśniętą do silnika i jednocześnie przekręcić stacyjkę do pozycji „ON”, wyłącznik silnika przestawić do pozycji ON, wrzucić bieg jałowy i wysprzęglić. Jeżeli układ zapłonowy właściwie funkcjonuje, to podczas rozruchu między elektrodami przeskoczy niebieska iskra.
- 3) jeżeli iskra nie pojawia się należy wyczyścić świecę lub wymienić na nową
- 4) jeżeli iskra nie pojawi się należy skontaktować się z autoryzowanym warsztatem Suzuki.

OSTRZEŻENIE

Nie należy trzymać świecy zbyt blisko otworu głowicy cylindra, ponieważ przez to mogłyby się zapalić opary paliwa w cylindrze.

W celu uniknięcia porażenia prądem, świece należy trzymać za pośrednictwem „fajki” wykonanej z materiału izolacyjnego. Ponieważ przy nieuważnej kontroli iskry niebezpieczeństwo porażenia nie jest całkowicie wykluczone. Testu tego nie powinny wykonywać osoby chore na serce, bądź posiadające stymulator serca.

Gdy gaśnie silnik

W tym przypadku należy:

- 1) sprawdzić stan paliwa w zbiorniku
- 2) jeżeli wskaźnik temperatury płynu chłodzącego wskazuje symbol "FI", co oznacza, że wystąpiły problemy w układzie wtrysku paliwa, należy natychmiast skontaktować się z autoryzowanym warsztatem Suzuki
- 3) skontrolować przerwę między elektrodami świecy zapłonowej i jakość iskry
- 4) sprawdzić prędkość obrotową silnika na biegu jałowym, która powinna wynosić 1050-1250 obr/min

Czyszczenie motocykla

Mycie motocykla

- 1) brud i błoto należy zmyć pod bieżącą wodą. Do mycia motocykla należy używać łagodnych środków czyszczących (np. szamponów samochodowych) oraz gąbki lub miękkiej szczotki.
- 2) pojazd obficie spłukiwać wodą. Nie używać twardych przedmiotów, które mogłyby porysować lakier.

UWAGA:

Nie czyścić chłodnicy wodą pod wysokim ciśnieniem, gdyż może to doprowadzić do uszkodzenia jej żeberk.

WAŻNE

Nie polewać obficie wodą następujących miejsc:

- * stacyjka
- * świece zapłonowe
- * układ wtryskowy
- * korek wlewu paliwa
- * Trakt wlotowy powietrza

- 3) o ile istnieje możliwość, po umyciu wymienione miejsca przedmuchać sprężonym powietrzem.
- 4) po spłukaniu wytrzeć motocykl wilgotną szmatką, a następnie zostawić w cieniu do wyschnięcia.
- 5) sprawdzić motocykl pod kątem uszkodzeń lakieru,

W przypadku konieczności wykonania zaprawek należy zakupić lakier zaprawkowy i postępować następująco:

- a) uszkodzone miejsca dokładnie wyczyścić i odtłuścić (np. benzyną ekstrakcyjną)
- b) lakier dobrze rozmieszać i uszkodzone miejsce pomalować małym pędzelkiem
- c) lakier dobrze wysuszyć

Czyszczenie szyby osłony

Szybę należy myć ciepłą wodą i miękką szmatką. Dopuszczalne jest użycie łagodnych detergentów. W przypadku zmatowienia, odbarwień czy pęknięć należy szybę wymienić na nową.

UWAGA:

Czyszczenie szyby rozpuszczalnikami, benzyną, płynem hamulcowym i innymi roztworami doprowadzi do jej zniszczenia.

Szybę należy czyścić wyłącznie miękką szmatką, ciepłą wodą i łagodnymi detergentami.

Woskowanie motocykla

Po umyciu motocykla dobrze jest go nawoskować i wypolerować w celu ochrony lakieru

- używać tylko wosków i środków polerujących wysokiej jakości
- przy woskowaniu i polerowaniu stosować się do zaleceń producentów tych środków.

Sprawdzanie po myciu

W celu zachowania długiej żywotności motocykla lub jego części należy go właściwie i regularnie smarować według zaleceń z rozdziału „Smarowanie”.

Przed kolejnym użyciem motocykla postępuj zgodnie z instrukcjami zawartymi w rozdziale: „Kontrola przed jazdą”

OSTRZEŻENIE

Jazda motocyklem bezpośrednio po umyciu musi być bezwzględnie poprzedzona kontrolą hamulców. Mokre tarcze hamulcowe zmniejszają znacznie skuteczność hamulców. Jadąc powoli należy kilkakrotnie łagodnie uruchomić hamulce w celu wysuszenia tarcz.

Przechowywanie motocykla

Jeżeli motocykl przez dłuższy czas nie będzie używany np. w okresie zimy lub z innych powodów, to należy go do tego w sposób szczególny przygotować. Ponieważ wymaga to zastosowania specjalnych środków, narzędzi, etc. zaleca się zwrócić po pomoc do waszego dealera Suzuki. Jeśli chcesz przygotować samodzielnie motocykl do dłuższego postoju należy postępować wg. podanych poniżej zasad:

Motocykl

- motocykl należy ustawić na nóżce bocznej i umyć dokładnie całą maszynę

Paliwo

- zbiornik paliwa napełnić po brzegi

Silnik

- wlać jedną łyżeczkę oleju silnikowego do cylindrów przez otwory świec zapłonowych w głowicy. Świece ponownie wkręcić i przekręcić kilkakrotnie silnik bez zapłonu
- olej silnikowy starannie i całkowicie spuścić, a następnie silnik napełnić świeżym olejem, aż do korka wlewowego.

Akumulator

- wymontować akumulator z motocykla

WAŻNE:

Najpierw należy zdjąć ujemny zacisk (masa), a dopiero później dodatni.

- akumulator dokładnie wymyć łagodnym środkiem czyszczącym. Korozję - jeśli wystąpiła należy całkowicie usunąć z klem akumulatora i wiązki elektrycznej
- akumulator magazynować w ogrzewanym pomieszczeniu

Opony

- opony należy napompować do ich normalnego ciśnienia

Części zewnętrzne

- wszystkie części z tworzywa sztucznego i gumowe należy zakonserwować środkiem do pielęgnacji gumy
- wszystkie nielakierowane części zakonserwować środkiem antykorozyjnym
- powierzchnie lakierowane zakonserwować środkami do pielęgnacji i polerowania lakierów samochodowych

Działania po zmagazynowaniu motocykla

- raz w miesiącu należy doładowywać akumulator. Prąd ładowania należy ustawić na 1.2A x 5 h do 10 h.

Przygotowanie do jazdy po dłuższym postoju

- umyć cały motocykl
- ponownie zamontować akumulator

UWAGA:

Zawsze należy najpierw założyć dodatni, a dopiero potem ujemny zacisk.

- wymontować świece zapłonowe. Silnik kilkakrotnie przekręcić w ten sposób, że na najwyższym biegu pokręci się tylnym kołem. Wkręcić ponownie świece zapłonowe.
- olej silnikowy całkowicie spuścić. Zamontować nowy filtr oleju i napełnić silnik olejem w ilości podanej w danych technicznych.
- sprawdzić ciśnienie powietrza w oponach, tak jak opisano w rozdziale „Opony”
- nasmarować wszystkie miejsca, które tego wymagają, w sposób w jaki opisano to powyżej
- przeprowadzić tak jak opisano „Sprawdzenie przed jazdą”



DANE TECHNICZNE MOTOCYKLA SUZUKI GSX-R1000K3

WYMIARY I CIĘŻAR	
Długość całkowita	2070 mm
Szerokość całkowita	715 mm
Wysokość całkowita	1145 mm
Rozstaw kół	1410 mm
Prześwit	130 mm
Wysokość siedzenia	820 mm
Ciężar motocykla bez paliwa i oleju	168 kg

SILNIK	
typ	4-suwowy, chłodzony cieczą, dohc
Ilość cylindrów	4
Średnica cylindra	73.0 mm
Skok tłoka	59.0 mm
Pojemność skokowa	988 cm ³
Stopień sprężania	12.0 : 1
Układ zasilania	Wtrysk paliwa
Filtr powietrza	z wkładem z włókien poliestrowych
System rozruchu	Elektryczny
System smarowania	smarowanie pod ciśnieniem

PEZENIESIENIE NAPĘDU	
Sprzęgło	Wielotarczowe, w kąpielu olejowej
Skrzynia biegów	6-biegowa
Schemat zmiany biegów	1 w dół, 5 do góry
Przełożenie reduktora	1.553 (73/47)
Przełożenia biegów	
1	2.687 (43/16)
2	2.052 (39/19)
3	1.681 (37/22)
4	1.450 (29/20)
5	1.304 (30/23)
6	1.208 (29/24)
Przełożenie przekładni głównej	2.470 (42/17)
Łańcuch	DID 530, 110 ogniw

RAMA	
Przednie zawieszenie	widelec teleskopowy odwrócony, sprężyny spiralne, tłumienie olejowe
Tylne zawieszenie	wahacz wleczony, sprężyna spiralna, tłumienie olejowe,
Kąt skrętu kierownicy	27° (w lewo i w prawo)
Kąt główki ramy	23.5°
Wyprzedzenie	91.0 mm
Promień zawracania	3.4 m.
Przedni hamulec	Tarczowy, dwie tarcze hamulcowe
Tylny hamulec	Tarczowy
Rozmiar opony przedniej	120/70 ZR17 (58W), bezdętkowa
Rozmiar opony tylnej	190/50 ZR17 (73W), bezdętkowa

WYPOSAŻENIE ELEKTRYCZNE	
Zapłon	Elektroniczny, tranzystorowy
Świeca zapłonowa	NGK CR9E lub DENSO U27ESR-N
Akumulator	12V 36 kC (10 Ah)/10 HR
Generator	3-fazowy generator prądu zmiennego
Bezpiecznik	30/15/15/15/15/10/10 A
Reflektor	12V 55+55/55W
Światło pozycyjne	12V 5W
Światło tylne / hamowania	LED
Światła kierunkowskazów	12V 18W
Oświetlenie szybkościomierza	LED
Oświetlenie obrotomierza	LED
Kontrolka biegu jałowego	LED
Kontrolka świateł długich	LED
Kontrolka kierunkowskazów	LED
Kontrolka ciśnienia oleju / temp. cieczy chł./ układu wtryskowego	LED
Kontrolka poziomu paliwa	LED

POJEMNOŚCI	
Zbiornik paliwa wraz z rezerwą	18.0 l
Płyn chłodzący	2400 ml
Ilość oleju do napełnienia bez zmiany filtra	3000 ml
ze zmianą filtra	3300 ml

Wykonano na podstawie:
Suzuki owner's manual
GSX-R1000K3
SUZUKI MOTOR POLAND
Luty 2003